

## BobTail<sup>®</sup>

Schließringbolzen-System ohne Zugteil





# Inhaltsverzeichnis

Seite

Schließringbolzen-Systeme	BobTail® Schließringbolzen-Systeme ohne Zugteil	Überblick	4
		Flachrundkopf	6
		Flansch-Schließring	8

# BobTail® Schließringbolzen



## Schnellere Montage, leichtere Werkzeuge, mehr Effizienz

Das Schließringbolzen-System BobTail® bietet bei allen Anwendungen größtmögliche Sicherheit für dauerhafte Verbindungen. BobTail® ist die Weiterentwicklung der Huck-Schließringbolzentechnologie - mit einer ganzen Reihe überzeugender Argumente: Es gibt keine Sollbruchstelle, keinen Restdorn, keinen Korrosionspunkt - und damit auch keine Abfälle. Umwelt- und Lärmemissionen können problemlos eingehalten werden, denn der sonst übliche Verarbeitungsknall beim Setzen bleibt aus. Darüber hinaus können deutlich leichtere Werkzeuge eingesetzt werden, die das Arbeiten ergonomischer und die Leistungen effizienter machen. Gegenüber konventioneller Verbindungstechnik lassen sich Schließringbolzen besonders für die Verwendung von unterschiedlichen Werkstoffen, wie z.B. Stahl, Edelstahl, Aluminium-

legierungen oder Kunststoffen miteinander dauerhaft verbinden. Die Fähigkeit zur Mischbauweise fördert den Leichtbau und reduziert die Masse der Gesamtkonstruktion. BobTail® zeichnet sich durch hohe Festigkeits- und Vorspannkräfte aus, ist dynamisch hochbelastbar und wird in der Festigkeitsklasse 10.9 angeboten. Die sowohl ökonomisch als auch ökologisch schnell erkennbaren Vorteile machen das Schließringbolzen-System BobTail® besonders attraktiv für die Anforderungen an moderne Verbindungselemente in Industrie- und Handwerksbetrieben - und vor allem im Nutzfahrzeug- und Automobilbau.

## Passende Verarbeitungswerkzeuge für BobTail®

Für die Verarbeitung der BobTail®-Schließringbolzen stehen spezielle hydraulische Werkzeugsysteme zur Verfügung. Sie bestehen aus einem

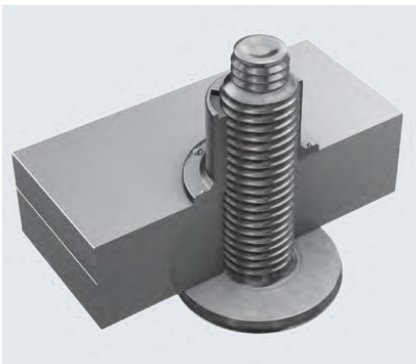
Setzkopf mit Zugkopf sowie einem hydraulischen Umlaufverstärker. Die Werkzeuge sind so konzipiert, dass sie sich auch für die Vormontage der Schließringbolzen eignen. Der Bolzen wird dabei durch eine Fixierung am Schließring gehalten. Die Einbauqualität bleibt dabei auf einem kontinuierlich hohen Niveau. Die Verarbeitung ist völlig unproblematisch und dauert pro Setzvorgang kaum zwei Sekunden. Der Setzvorgang erzeugt automatisch die Festigkeitswerte für den Befestiger. Ein Festziehen oder Nachziehen mit Drehmoment ist nicht erforderlich. Anders als bei herkömmlichen Muttern und Bolzen können sich Schließringbolzen selbst bei starken Vibrationen nicht mehr eigenständig lösen. Eine einfache Sichtprüfung reicht aus, um den korrekten Einbau zu erkennen.

Die Werkzeuge sind so ausgerichtet, dass selbst ungeschultes Personal schon nach kurzer Einweisung Ergebnisse mit gleichbleibend hoher Qualität erzielt.



## Vorteile auf einen Blick

- Kein Abriss, kein Bolzenbruch
- Weniger Materialverbrauch
- Niedriges Installationsgeräusch, kein Abrissknall
- Erhöhte Korrosionsbeständigkeit
- Vormontage ist möglich
- Schnelle und einfache Verarbeitung
- Kein Rückschlag am Setzwerkzeug
- Keine abfallenden Zugteile
- Keine korrosionsanfällige Bruchstelle
- Hochfeste Verbindung der Güte 10.9
- Hochwertige korrosionsbeständige Beschichtungssysteme sind möglich
- Visuelle Setzkontrolle durch Deformation der Nasen am Schließring

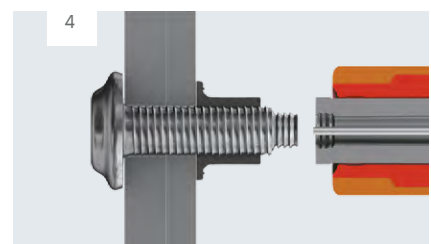
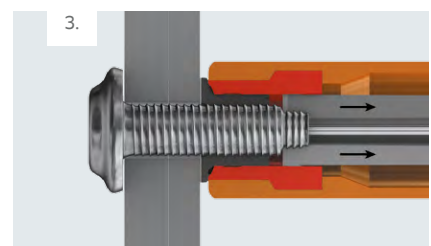
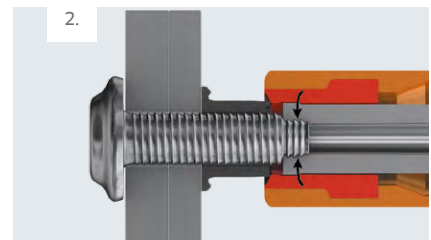
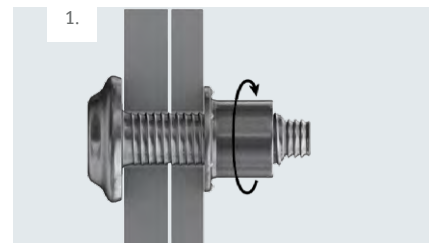


## Setzvorgang

1. Vormontage: Der Bolzen wird in das Bohrloch eingesetzt und der Schließring wird aufgedreht.
2. Die Klemmbacken greifen das Zugteil. Das Werkzeug wird an den ringförmigen Zugrillen angesetzt und betätigt. Die Klemmbacken ziehen den Bolzen ins Werkzeug. Die Zughülse presst den Schließring gegen das Bauteil und verspannt gleichzeitig das Bauteilpaket.
3. Die Klemmbacken ziehen weiter und die Zugkopfhülse verformt den Schließring plastisch. Das Material fließt in die Schließrillen und ein Teil wird auch in Richtung Bauteil gedrückt. Dadurch wird die Klemmkraft zwischen den Bauteilen deutlich erhöht.
4. Die Zugkopfhülse fährt zurück und die Klemmbacken lösen sich vom Zugteil. Das Stauchen des Schließrings ist abgeschlossen. Das Werkzeug kommt vom Befestiger frei. Die Installation ist abgeschlossen.

### Hinweis:

Auf dem Flansch befinden sich Markierungen, als visuelle Kontrolle für eine korrekte Verarbeitung. Werden die Markierungen deformiert, war der Setzvorgang korrekt. Auch kann mit Hilfe einer Ring-Lehre die Verformung des Schließrings überprüft werden.

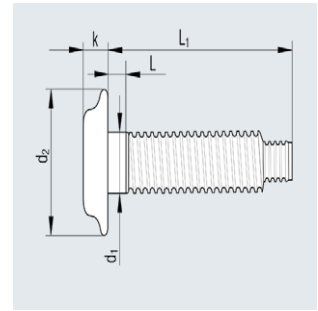
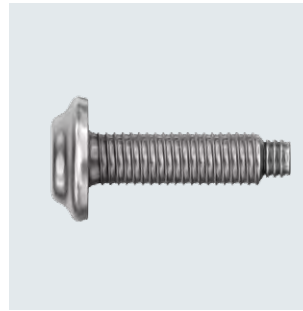


# BobTail® Schließringbolzen-System ohne Zugteil

## Flachrundkopf

### Werkstoff

Carbonstahl 10.9, schwarz



Bolzen-Nenn $\varnothing$ [mm]	Bohrloch $\varnothing$ [mm]	Klemmlängen- bereich s			d1 [mm]	d2 [mm]	k max [mm]	Scherkraft [N]	Zugkraft [N]	Vorspann- kraft [N]	Artikel-Nr.
		L [mm]	L1 max [mm]	L [mm]							
12,0	12,0 - 13,5	5,0 - 15,0	3,8	46,1	12,0	25,4	9,6	65400	87700	64900	380 180 000
		10,0 - 20,0	3,8	51,1	12,0	25,4	9,6	65400	87700	64900	380 181 000
		15,0 - 25,0	3,8	56,1	12,0	25,4	9,6	65400	87700	64900	380 182 000
		20,0 - 30,0	3,8	61,1	12,0	25,4	9,6	65400	87700	64900	380 183 000
		25,0 - 35,0	3,8	66,1	12,0	25,4	9,6	65400	87700	64900	380 184 000
		30,0 - 40,0	3,8	71,1	12,0	25,4	9,6	65400	87700	64900	380 185 000
		35,0 - 45,0	3,8	76,1	12,0	25,4	9,6	65400	87700	64900	380 186 000
		40,0 - 50,0	3,8	81,1	12,0	25,4	9,6	65400	87700	64900	380 187 000
		45,0 - 55,0	3,8	86,1	12,0	25,4	9,6	65400	87700	64900	380 188 000
		50,0 - 60,0	3,8	91,1	12,0	25,4	9,6	65400	87700	64900	380 189 000
		55,0 - 65,0	3,8	96,1	12,0	25,4	9,6	65400	87700	64900	380 190 000
		60,0 - 70,0	3,8	101,1	12,0	25,4	9,6	65400	87700	64900	380 191 000
		65,0 - 75,0	3,8	106,1	12,0	25,4	9,6	65400	87700	64900	380 192 000
		70,0 - 80,0	3,8	111,1	12,0	25,4	9,6	65400	87700	64900	380 193 000
		75,0 - 85,0	9,5	116,1	12,0	25,4	9,6	65400	87700	64900	380 194 000
14,0	14,0 - 15,5	5,0 - 15,0	3,8	49,0	14,0	30,0	11,5	94000	120000	87000	380 280 000
		10,0 - 20,0	3,8	54,0	14,0	30,0	11,5	94000	120000	87000	380 281 000
		15,0 - 25,0	3,8	59,0	14,0	30,0	11,5	94000	120000	87000	380 282 000
		20,0 - 30,0	3,8	64,0	14,0	30,0	11,5	94000	120000	87000	380 283 000
		25,0 - 35,0	3,8	69,0	14,0	30,0	11,5	94000	120000	87000	380 284 000
		30,0 - 40,0	3,8	74,0	14,0	30,0	11,5	94000	120000	87000	380 285 000
		35,0 - 45,0	3,8	79,0	14,0	30,0	11,5	94000	120000	87000	380 286 000
		40,0 - 50,0	3,8	84,0	14,0	30,0	11,5	94000	120000	87000	380 287 000
		45,0 - 55,0	3,8	89,0	14,0	30,0	11,5	94000	120000	87000	380 288 000
		50,0 - 60,0	3,8	94,0	14,0	30,0	11,5	94000	120000	87000	380 289 000
		55,0 - 60,0	3,8	99,0	14,0	30,0	11,5	94000	120000	87000	380 290 000
		60,0 - 70,0	3,8	104,0	14,0	30,0	11,5	94000	120000	87000	380 291 000
		65,0 - 75,0	3,8	109,0	14,0	30,0	11,5	94000	120000	87000	380 292 000
		70,0 - 80,0	9,5	114,0	14,0	30,0	11,5	94000	120000	87000	380 293 000
		75,0 - 85,0	9,5	119,0	14,0	30,0	11,5	94000	120000	87000	380 294 000

Fortsetzung auf der nächsten Seite

Alle technischen Daten geben einen Anhalt, sind aber ohne Gewähr! Änderungen vorbehalten.

## Fortsetzung

Bolzen-Nenn ø	Bohrloch ø	Klemmlängen-						Scherkraft	Zugkraft	Vorspann-	Artikel-Nr.
[mm]	[mm]	bereich s	L	L1 max	d1	d2	k max	[N]	[N]	kraft	
		[mm]	[mm]	[mm]	[mm]	[mm]	[mm]			[N]	
16,0	16,0 - 17,5	5,0 - 15,0	3,8	52,0	16,0	33,8	12,2	122000	163000	116000	380 380 000
		10,0 - 20,0	3,8	57,0	16,0	33,8	12,2	122000	163000	116000	380 381 000
		15,0 - 25,0	3,8	62,0	16,0	33,8	12,2	122000	163000	116000	380 382 000
		20,0 - 30,0	3,8	67,0	16,0	33,8	12,2	122000	163000	116000	380 383 000
		25,0 - 35,0	3,8	72,0	16,0	33,8	12,2	122000	163000	116000	380 384 000
		30,0 - 40,0	3,8	77,0	16,0	33,8	12,2	122000	163000	116000	380 385 000
		35,0 - 45,0	3,8	82,0	16,0	33,8	12,2	122000	163000	116000	380 386 000
		40,0 - 50,0	3,8	87,0	16,0	33,8	12,2	122000	163000	116000	380 387 000
		45,0 - 55,0	9,5	92,0	16,0	33,8	12,2	122000	163000	116000	380 388 000
		50,0 - 60,0	9,5	97,0	16,0	33,8	12,2	122000	163000	116000	380 389 000
		55,0 - 65,0	9,5	102,0	16,0	33,8	12,2	122000	163000	116000	380 390 000
		60,0 - 70,0	9,5	107,0	16,0	33,8	12,2	122000	163000	116000	380 391 000
		65,0 - 75,0	9,5	112,0	16,0	33,8	12,2	122000	163000	116000	380 392 000
		70,0 - 80,0	9,5	117,0	16,0	33,8	12,2	122000	163000	116000	380 393 000
		75,0 - 85,0	9,5	122,0	16,0	33,8	12,2	122000	163000	116000	380 394 000
20,0	20,0 - 22,0	5,0 - 15,0	3,8	60,7	20,0	42,4	16,0	191000	255000	181000	380 480 000
		10,0 - 20,0	3,8	65,7	20,0	42,4	16,0	191000	255000	181000	380 481 000
		15,0 - 25,0	3,8	70,7	20,0	42,4	16,0	191000	255000	181000	380 482 000
		20,0 - 30,0	3,8	75,7	20,0	42,4	16,0	191000	255000	181000	380 483 000
		25,0 - 35,0	3,8	80,7	20,0	42,4	16,0	191000	255000	181000	380 484 000
		30,0 - 40,0	3,8	85,7	20,0	42,4	16,0	191000	255000	181000	380 485 000
		35,0 - 45,0	3,8	90,7	20,0	42,4	16,0	191000	255000	181000	380 486 000
		40,0 - 50,0	3,8	95,7	20,0	42,4	16,0	191000	255000	181000	380 487 000
		45,0 - 55,0	3,8	100,7	20,0	42,4	16,0	191000	255000	181000	380 488 000
		50,0 - 60,0	3,8	105,7	20,0	42,4	16,0	191000	255000	181000	380 489 000
		55,0 - 65,0	3,8	110,7	20,0	42,4	16,0	191000	255000	181000	380 490 000
		60,0 - 70,0	9,5	115,7	20,0	42,4	16,0	191000	255000	181000	380 491 000
		65,0 - 75,0	9,5	120,7	20,0	42,4	16,0	191000	255000	181000	380 492 000
		70,0 - 80,0	9,5	125,7	20,0	42,4	16,0	191000	255000	181000	380 493 000
		75,0 - 85,0	9,5	130,7	20,0	42,4	16,0	191000	255000	181000	380 494 000

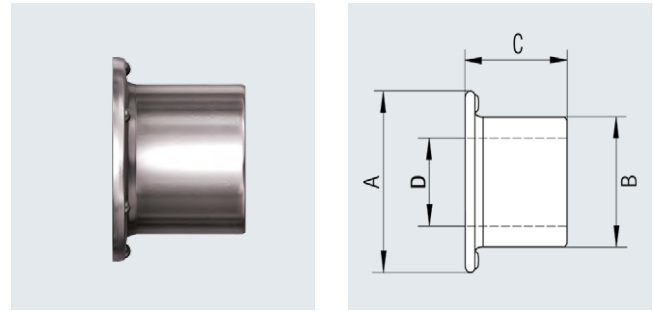
Weitere Ausführungen auf Anfrage.

# BobTail® Schließringbolzen-System ohne Zugteil

## Flansch-Schließring

### Werkstoff

Carbonstahl 10.9, schwarz



für Bolzen-Nenn $\varnothing$ [mm]	A nom [mm]	B nom [mm]	C max [mm]	D max [mm]	Artikel-Nr.
12,0	25,4	18,4	17,7	12,3	380 199 000
14,0	30,0	21,5	21,5	14,4	380 299 000
16,0	33,8	24,5	23,7	16,4	380 399 000
20,0	42,4	30,6	29,6	20,5	380 499 000

Weitere Ausführungen auf Anfrage.



## Notizen

A large grid of graph paper for taking notes, consisting of 20 columns and 40 rows of small squares.

Alle technischen Daten geben einen Anhalt, sind aber ohne Gewähr! Änderungen vorbehalten.

## Notizen

A large grid of graph paper for taking notes, consisting of 20 columns and 40 rows of small squares.

Alle technischen Daten geben einen Anhalt, sind aber ohne Gewähr! Änderungen vorbehalten.

**Urheberrecht**

Alle Texte, Bilder, technische Unterlagen und sonstige Informationen in diesem Katalog unterliegen dem Urheberrecht der Titgemeyer GmbH & Co. KG. Jegliche Wieder- und Weitergabe, in Kopie oder sonstige Vervielfältigung oder Nutzung ist ohne vorherige Zustimmung der Titgemeyer GmbH & Co. KG nicht gestattet.

**Eingetragene Marken**

Die Marken BÖRTI, GETO, GETO therm, GETOVAN, GTO, LockBolt, MEGA PORT, plasti van, PLYFIX, POLYSTIC, press-ti, RIEKO, RIV-TI, ROLL-TO, TIBOLT, TIBULB, TIFAS, TILA, TIOS und Titgemeyer sind registrierte Marken und geistiges Eigentum der Titgemeyer GmbH & Co. KG.

**Lieferungs- und Zahlungsbedingungen**

Lieferungen erfolgen ausschließlich zu unseren Lieferungs- und Zahlungsbedingungen.

**Haftungsbeschränkungen**

Die in diesem Katalog verzeichneten technischen Daten, Leistungsbeschreibungen, Zeichnungen, Abbildungen, Maße, Gewichte oder sonstige Leistungsdaten sowie Empfehlungen und Hinweise, z. B. zum Einbau der von uns angebotenen Teile, sind nur dann verbindlich, wenn dies ausdrücklich vereinbart wird. Grundsätzlich ist vielmehr der Anwender verpflichtet, im und für den konkreten Einzelfall selbst zu prüfen und zu entscheiden, ob und wie die von uns angebotenen Komponenten verwendet werden können.

Wir haften für Schäden bei Vorsatz,

grober Fahrlässigkeit und Verletzung wesentlicher Vertragspflichten, sowie bei Fehlern zugesicherter Eigenschaften. Darüber hinaus nicht ausdrücklich in diesen Bedingungen zugestandene Schadenersatzansprüche werden bei Kunden, die keine Verbraucher sind ausgeschlossen, in jedem Fall aber bei diesen Kunden, die keine Verbraucher sind, auf die bei Vertragsabschluss voraussehbaren Schäden, sowie der Höhe nach auf den Lieferwert begrenzt. Soweit unsere Haftung ausgeschlossen oder beschränkt ist, gilt dies entsprechend für die persönliche Haftung von Mitarbeitern, gesetzlichen Vertretern und Erfüllungsgehilfen. In allen Fällen grober Fahrlässigkeit durch einfache Erfüllungsgehilfen haften wir gegenüber Kunden, die keine Verbraucher sind, nur auf Ersatz des typischen, vorhersehbaren Schadens. Die gesetzliche Regelung der Beweislast bleibt hiervon unberührt. Die vorstehenden Haftungsbeschränkungen gelten nicht für Ansprüche aus dem ProdHaftG, für Schäden aus der Verletzung von Leben, Körper oder der Gesundheit oder Sachschäden an privat genutzten Gegenständen.

**Alle technischen Daten geben einen Anhalt, sind aber ohne Gewähr. Konstruktionsänderungen vorbehalten.**

## Über uns

Die Titgemeyer Group ist ein führendes Unternehmen für Befestigungstechnik und Fahrzeugbauteile an 17 Standorten Europas. Das Traditionsunternehmen entwickelt, fertigt und vertreibt mehr als 30.000 Befestigungselemente, Werkzeuge und Fahrzeugbauteile – in Serie und auf Kundenwunsch.

### Hauptverwaltung

**Titgemeyer GmbH & Co. KG**  
Hannoversche Straße 97  
49084 Osnabrück / DE

Postfach 4320  
49033 Osnabrück / DE

T +49 541 5822-0  
E [info@titgemeyer.com](mailto:info@titgemeyer.com)  
W [titgemeyer.com](http://titgemeyer.com)



### Vertriebsstandorte

**Titgemeyer Austria GmbH**  
Brunner Straße 77 - 79  
1230 Wien / AT

T +43 (0) 1/6 67 90 40 - 0  
E [sales@titgemeyer.com](mailto:sales@titgemeyer.com)  
W [titgemeyer.at](http://titgemeyer.at)

**Titgemeyer CZ spol. s r. o.**  
U Vodárny 1506  
397 01 Písek / CZ

T +420 382 2067 - 25  
E [sales@titgemeyer.com](mailto:sales@titgemeyer.com)  
W [titgemeyercz.cz](http://titgemeyercz.cz)

**Titgemeyer Polska sp. z o.o.**  
Cypriana Bazylika 17  
98-200 Sieradz / PL

T +48 (0) 43 828 20 - 15  
E [sales@titgemeyer.com](mailto:sales@titgemeyer.com)  
W [titgemeyer.pl](http://titgemeyer.pl)

**Titgemeyer Skandinavien A/S**  
Lunikvej 32  
2670 Greve / DK

T +45 4360 0966  
E [info@titgemeyer.dk](mailto:info@titgemeyer.dk)  
W [titgemeyer.dk](http://titgemeyer.dk)

**Titgemeyer Skandinavien A/S**  
Box 3218  
550 03 Jönköping / SE

T +46 36 128350  
E [info@titgemeyer.se](mailto:info@titgemeyer.se)  
W [titgemeyer.se](http://titgemeyer.se)

**Titgemeyer Skandinavien A/S**  
Korkeakoulunkatu 7  
33720 Tampere / FI

T +358 (0) 400 448 401  
E [info@titgemeyer.fi](mailto:info@titgemeyer.fi)  
W [titgemeyer.fi](http://titgemeyer.fi)

**Titgemeyer Turkey Baglanti Teknolojileri San. ve Tic. A.S.**  
Barbaros Mah. Is Merkezi No.1  
Kat: 8 D.58  
34746 Atasehir, Istanbul / TUR

T +90 (0) 21 66 88 20 - 27  
E [sales@titgemeyer.com.tr](mailto:sales@titgemeyer.com.tr)  
W [titgemeyer.com.tr](http://titgemeyer.com.tr)

**Titgemeyer (UK) Limited**  
A2 Link One Industrial Park  
George Henry Road  
DY4 7BU Tipton / UK

T +44 (0) 1 21 5 57 97 - 77  
E [sales@titgemeyer.co.uk](mailto:sales@titgemeyer.co.uk)  
W [titgemeyer.co.uk](http://titgemeyer.co.uk)

### Produktionsstandorte

**Cirteq Limited**  
'Hayfield' Colne Road,  
Glusburn, Keighley,  
West Yorkshire, BD20 8QP

T +44 1535 633333  
E [sales@cirteq.com](mailto:sales@cirteq.com)  
W [cirteq.com](http://cirteq.com)

**Titgemeyer Tools & Automation spol s.r.o.**  
U Vodárny 1506  
397 01 Písek / CZ

T +42 382 2067 - 11  
E [info@rivetec.cz](mailto:info@rivetec.cz)  
W [rivetec.cz](http://rivetec.cz)

**RIEKO GmbH**  
Robert-Bosch-Straße 9  
72124 Pliezhausen / DE

T +49 7127 9744 - 0  
E [info@rieko-web.com](mailto:info@rieko-web.com)  
W [rieko-web.com](http://rieko-web.com)

**Titgemeyer GmbH & Co. KG  
Werk Lotte**  
Daimlerstraße 13 - 15  
49504 Lotte / DE

T +49 5404 9666 - 0  
E [info@titgemeyer.com](mailto:info@titgemeyer.com)  
W [titgemeyer.com](http://titgemeyer.com)

**TS Gesellschaft für Transport- und Sicherungssysteme mbH**  
Haßlinghauser Straße 156  
58285 Gevelsberg / DE

T +49 541 5822 - 900  
E [ts@cargocontrol.de](mailto:ts@cargocontrol.de)  
W [wir-sind-ladungssicherung.de](http://wir-sind-ladungssicherung.de)