

Befestigungstechnik / Blindniete

TIFAS[®] Spreizniete aus Kunststoff



Urheberrecht

Alle Texte, Bilder, technische Unterlagen und sonstige Informationen in diesem Katalog unterliegen dem Urheberrecht der Titgemeyer GmbH & Co. KG. Jegliche Wieder- und Weitergabe, in Kopie oder sonstige Vervielfältigung oder Nutzung ist ohne vorherige Zustimmung der Titgemeyer GmbH & Co. KG nicht gestattet.

Eingetragene Marken

Die Marken BÖRTI, GETO, GETO therm, GETOVAN, GTO, LockBolt, MEGA PORT, plasti van, PLYFIX, POLYSTIC, press-ti, RIEKO, RIV-TI, ROLL-TO, TIBOLT, TIBULB, TIFAS, TILA, TIOS und Titgemeyer sind registrierte Marken und geistiges Eigentum der Titgemeyer GmbH & Co. KG.

Lieferungs- und Zahlungsbedingungen

Lieferungen erfolgen ausschließlich zu unseren Lieferungs- und Zahlungsbedingungen.

Haftungsbeschränkungen

Die in diesem Katalog verzeichneten technischen Daten, Leistungsbeschreibungen, Zeichnungen, Abbildungen, Maße, Gewichte oder sonstige Leistungsdaten sowie Empfehlungen und Hinweise, z. B. zum Einbau der von uns angebotenen Teile, sind nur dann verbindlich, wenn dies ausdrücklich vereinbart wird. Grundsätzlich ist vielmehr der Anwender verpflichtet, im und für den konkreten Einzelfall selbst zu prüfen und zu entscheiden, ob und wie die von uns angebotenen Komponenten verwendet werden können.

Wir haften für Schäden bei Vorsatz,

grober Fahrlässigkeit und Verletzung wesentlicher Vertragspflichten, sowie bei Fehlern zugesicherter Eigenschaften. Darüber hinaus nicht ausdrücklich in diesen Bedingungen zugestandene Schadenersatzansprüche werden bei Kunden, die keine Verbraucher sind ausgeschlossen, in jedem Fall aber bei diesen Kunden, die keine Verbraucher sind, auf die bei Vertragsabschluss voraussehbaren Schäden, sowie der Höhe nach auf den Lieferwert begrenzt. Soweit unsere Haftung ausgeschlossen oder beschränkt ist, gilt dies entsprechend für die persönliche Haftung von Mitarbeitern, gesetzlichen Vertretern und Erfüllungsgehilfen. In allen Fällen grober Fahrlässigkeit durch einfache Erfüllungsgehilfen haften wir gegenüber Kunden, die keine Verbraucher sind, nur auf Ersatz des typischen, vorhersehbaren Schadens. Die gesetzliche Regelung der Beweislast bleibt hiervon unberührt. Die vorstehenden Haftungsbeschränkungen gelten nicht für Ansprüche aus dem ProdHaftG, für Schäden aus der Verletzung von Leben, Körper oder der Gesundheit oder Sachschäden an privat genutzten Gegenständen.

Alle technischen Daten geben einen Anhalt, sind aber ohne Gewähr. Konstruktionsänderungen vorbehalten.

Inhaltsverzeichnis

Seite

TIFAS® Spreizniete aus Kunststoff	Überblick		5
	Rundkopf	Kunststoff, schwarz	6
	Rundkopf	Kunststoff, weiß	7

TIFAS® Spreizniete aus Kunststoff



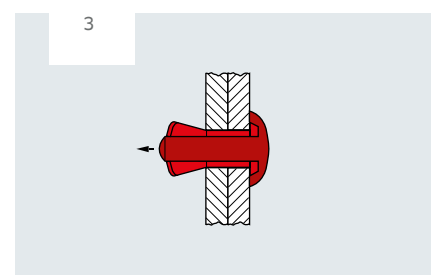
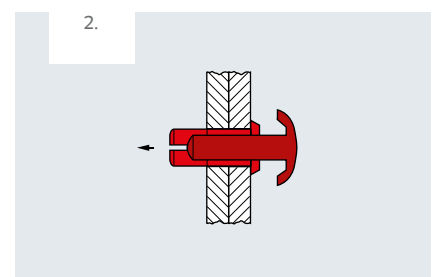
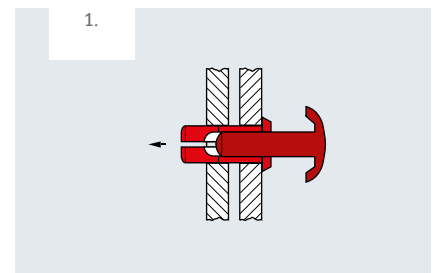
TIFAS® Spreizniete aus Kunststoff, einseitig montierbar durch Daumendruck, bieten vielseitige Einsatzmöglichkeiten. An rückseitig nicht oder nur schwer zugänglichen Bauteilen, z. B. zur Befestigung von Verkleidungen, Typen- und Hinweisschildern oder Abdeckplatten aller Art. TIFAS Spreizniete aus Kunststoff sind dielektrisch (nichtleitend), aus zäh-elastischem, korrosionsfreiem Material und haben ein geringes Gewicht. Der glatte, breite Setzkopf überdeckt den Spreizniet nach außen und schafft einen optisch gelungen Abschluss.

Vorteile auf einen Blick

- Geeignet für Applikationen zur Fixierung von Bauteilen
- Verarbeitung per Hand mittels leichtem Montagedruck möglich
- Universell einsetzbar
- Schnelle und sichere Verarbeitung
- Keine Wärmeeinleitung, somit kein Verzug im Bauteil.
- Keine aufwendige Nacharbeit erforderlich
- Keine Korrosion

Setzvorgang

1. TIFAS® Spreizniet in die Bohrung einfügen
2. Durch Daumendruck auf den Nietkopf die Nietung vornehmen
3. Gesetzter TIFAS® Spreizniet

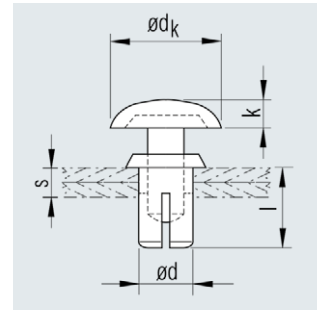


TIFAS® Spreizniete aus Kunststoff

Rundkopf

Werkstoff

Kunststoff PA 6.6,
schwarz



Nennmaß Ø d [mm]	Bohrloch Ø [mm]	Klemmlängen- bereich s [mm]	Niethülse l max [mm]	Nietsetzkopf Ø dk +0,1 -0,3 [mm]	Höhe k +0,1 -0,2 [mm]	Schaftschlitze	Artikel-Nr.
3,0	3,1 - 3,2	2,0 - 3,0	4,5	6,5	2,0	2-fach	409 531 000
		3,0 - 4,0	5,5	6,5	2,0	2-fach	409 532 000
		4,0 - 5,0	6,5	6,5	2,0	2-fach	409 533 000
		5,0 - 6,0	8,0	6,5	2,0	2-fach	409 534 000
4,0	4,2 - 4,3	1,5 - 2,5	4,5	8,5	2,0	4-fach	409 540 000
		2,5 - 3,5	5,5	8,5	2,0	4-fach	409 541 000
		3,5 - 4,5	6,5	8,5	2,0	4-fach	409 542 000
		4,5 - 5,5	7,5	8,5	2,0	4-fach	409 543 000
		5,5 - 6,5	8,5	8,5	2,0	4-fach	409 544 000
5,0	5,2 - 5,3	1,5 - 2,5	4,5	9,0	2,1	5-fach	409 550 000
		2,5 - 3,5	5,5	9,0	2,1	5-fach	409 551 000
		3,5 - 4,5	6,5	9,0	2,1	5-fach	409 552 000
		4,5 - 5,5	7,5	9,0	2,1	5-fach	409 553 000
		5,5 - 6,5	8,5	9,0	2,1	5-fach	409 554 000
		6,5 - 7,5	9,5	9,0	2,1	5-fach	409 555 000
6,0	6,4 - 6,5	7,5 - 8,5	10,5	9,0	2,1	5-fach	409 556 000
		1,5 - 2,5	4,5	11,0	2,9	5-fach	409 560 000
		2,5 - 3,5	5,5	11,0	2,9	5-fach	409 561 000
		3,5 - 4,5	6,5	11,0	2,9	5-fach	409 562 000
		4,5 - 5,5	7,5	11,0	2,9	5-fach	409 563 000
		5,5 - 6,5	8,5	11,0	2,9	5-fach	409 564 000
		6,5 - 7,5	9,5	11,0	2,9	5-fach	409 565 000
7,5 - 8,5	10,5	11,0	2,9	5-fach	409 566 000		

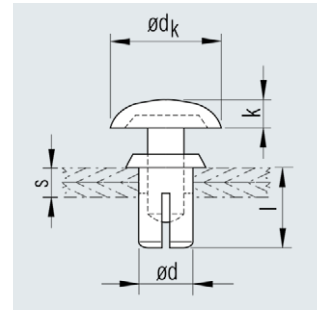
Weitere Ausführungen auf Anfrage.

TIFAS® Spreizniete aus Kunststoff

Rundkopf

Werkstoff

Kunststoff PA 6.6,
weiß



Nennmaß \varnothing d [mm]	Bohrloch \varnothing [mm]	Klemmlängen- bereich s [mm]	Niethülse l max [mm]	Nietsetzkopf \varnothing $d_k + 0,1 - 0,3$ [mm]	Höhe $k + 0,1 - 0,2$ [mm]	Schaftschlitze	Artikel-Nr.
3,0	3,1 - 3,2	2,0 - 3,0	4,5	6,5	2,0	2-fach	409 631 000
		3,0 - 4,0	5,5	6,5	2,0	2-fach	409 632 000
		4,0 - 5,0	6,5	6,5	2,0	2-fach	409 633 000
		5,0 - 6,0	8,0	6,5	2,0	2-fach	409 634 000
4,0	4,2 - 4,3	1,5 - 2,5	4,5	8,5	2,0	4-fach	409 640 000
		2,5 - 3,5	5,5	8,5	2,0	4-fach	409 641 000
		3,5 - 4,5	6,5	8,5	2,0	4-fach	409 642 000
		4,5 - 5,5	7,5	8,5	2,0	4-fach	409 643 000
		5,5 - 6,5	8,5	8,5	2,0	4-fach	409 644 000
5,0	5,2 - 5,3	1,5 - 2,5	4,5	9,0	2,1	5-fach	409 650 000
		2,5 - 3,5	5,5	9,0	2,1	5-fach	409 651 000
		3,5 - 4,5	6,5	9,0	2,1	5-fach	409 652 000
		4,5 - 5,5	7,5	9,0	2,1	5-fach	409 653 000
		5,5 - 6,5	8,5	9,0	2,1	5-fach	409 654 000
		6,5 - 7,5	9,5	9,0	2,1	5-fach	409 655 000
6,0	6,4 - 6,5	7,5 - 8,5	10,5	9,0	2,1	5-fach	409 656 000
		1,5 - 2,5	4,5	11,0	2,9	5-fach	409 660 000
		2,5 - 3,5	5,5	11,0	2,9	5-fach	409 661 000
		3,5 - 4,5	6,5	11,0	2,9	5-fach	409 662 000
		4,5 - 5,5	7,5	11,0	2,9	5-fach	409 663 000
		5,5 - 6,5	8,5	11,0	2,9	5-fach	409 664 000
		6,5 - 7,5	9,5	11,0	2,9	5-fach	409 665 000
7,5 - 8,5	10,5	11,0	2,9	5-fach	409 666 000		

Weitere Ausführungen auf Anfrage.

Über uns

Die Titgemeyer Group ist ein führendes Unternehmen für Befestigungstechnik und Fahrzeugbauteile an 17 Standorten Europas. Das Traditionsunternehmen entwickelt, fertigt und vertreibt mehr als 30.000 Befestigungselemente, Werkzeuge und Fahrzeugbauteile – in Serie und auf Kundenwunsch.

Hauptverwaltung

Titgemeyer GmbH & Co. KG
Hannoversche Straße 97
49084 Osnabrück / DE

Postfach 4320
49033 Osnabrück / DE

T +49 541 5822-0
E info@titgemeyer.com
W titgemeyer.com



Vertriebsstandorte

Titgemeyer Austria GmbH
Brunner Straße 77 - 79
1230 Wien / AT

T +43 (0) 1/6 67 90 40 - 0
E sales@titgemeyer.com
W titgemeyer.at

Titgemeyer CZ spol. s r. o.
U Vodárny 1506
397 01 Pisek / CZ

T +420 382 2067 - 25
E sales@titgemeyer.com
W titgemeyercz.cz

Titgemeyer Polska sp. z o.o.
Cypriana Bazylika 17
98-200 Sieradz / PL

T +48 (0) 43 828 20 - 15
E sales@titgemeyer.com
W titgemeyer.pl

Titgemeyer Skandinavien A/S
Lunikvej 32
2670 Greve / DK

T +45 4360 0966
E info@titgemeyer.dk
W titgemeyer.dk

Titgemeyer Skandinavien A/S
Box 3218
550 03 Jönköping / SE

T +46 36 128350
E info@titgemeyer.se
W titgemeyer.se

Titgemeyer Skandinavien A/S
Korkeakoulunkatu 7
33720 Tampere / FI

T +358 (0) 400 448 401
E info@titgemeyer.fi
W titgemeyer.fi

Titgemeyer Turkey Baglanti Teknolojileri San. ve Tic. A.S.
Barbaros Mah. Is Merkezi No.1
Kat: 8 D.58
34746 Atasehir, Istanbul / TUR

T +90 (0) 21 66 88 20 - 27
E sales@titgemeyer.com.tr
W titgemeyer.com.tr

Titgemeyer (UK) Limited
A2 Link One Industrial Park
George Henry Road
DY4 7BU Tipton / UK

T +44 (0) 1 21 5 57 97 - 77
E sales@titgemeyer.co.uk
W titgemeyer.co.uk

Produktionsstandorte

Cirteq Limited
'Hayfield' Colne Road,
Glusburn, Keighley,
West Yorkshire, BD20 8QP

T +44 1535 633333
E sales@cirteq.com
W cirteq.com

Titgemeyer Tools & Automation spol s.r.o.
U Vodárny 1506
397 01 Pisek / CZ

T +42 382 2067 - 11
E info@rivetec.cz
W rivetec.cz

RIEKO GmbH
Robert-Bosch-Straße 9
72124 Pliezhausen / DE

T +49 7127 9744 - 0
E info@rieko-web.com
W rieko-web.com

**Titgemeyer GmbH & Co. KG
Werk Lotte**
Daimlerstraße 13 - 15
49504 Lotte / DE

T +49 5404 9666 - 0
E info@titgemeyer.com
W titgemeyer.com

TS Gesellschaft für Transport- und Sicherungssysteme mbH
Haßlinghauser Straße 156
58285 Gevelsberg / DE

T +49 541 5822 - 900
E ts@cargocontrol.de
W wir-sind-ladungssicherung.de