

Befestigungstechnik / Blindniete

Magna-Lok[®] Blindniete



Inhaltsverzeichnis

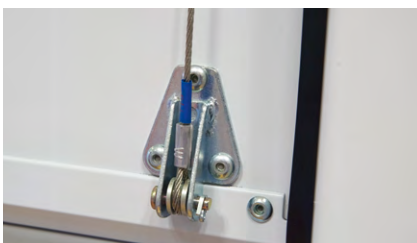
Seite

Magna-Lok® Blindniete	Überblick		5
	Flachrundkopf	Stahl/Stahl	6
	Großer Flachrundkopf	Stahl/Stahl	7
	Senkkopf 100°	Stahl/Stahl	8
	Flachrundkopf	Aluminium/Aluminium	9
	Großer Flachrundkopf	Aluminium/Aluminium	10
	Senkkopf 100°	Aluminium/Aluminium	11
	Flachrundkopf	Edelstahl A2/Edelstahl A2	12
	Senkkopf 100°	Edelstahl A2/Edelstahl A2	13

Magna-Lok® Blindniete



Der Magna-Lok® Blindniet ist ein hochfester Blindniet für einen festen Sitz auch bei dynamischer Beanspruchung. Bei entsprechender Bohrlochvorbereitung sind die Verbindungen wasser- und luftdicht. Der Abriss des Nietdorns erfolgt immer bündig, auch bei unterschiedlichen Materialstärken innerhalb des Klemmbereiches. Die Schließkopfauflage auf der Blindseite ist minimal. Das Klemmlängenspektrum ist groß.



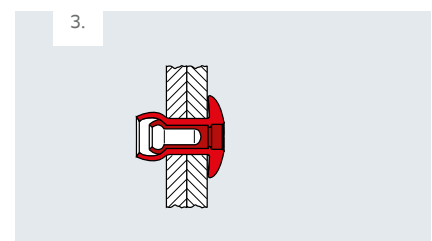
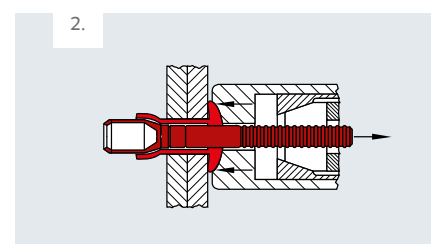
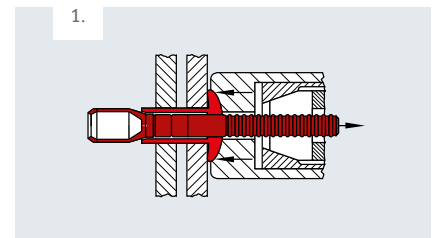
Anwendungen

- Allgemeine Industrie
- Automobilindustrie
- Bauindustrie
- Karosserie- und Fahrzeugbau



Vorteile auf einen Blick

- Universell einsetzbar
- Der Nietdorn zieht sich in die Niethülse ein, dadurch weitet sich die Hülse auf und füllt die Bohrung aus, gut geeignet für dynamische Beanspruchungen.
- Bündiger Nietdornabriss am Setzkopf
- Großer Klemmbereich
- Festsitzender Restnietdorn, dadurch hohe Scherbruchkräfte
- Verbindet unterschiedliche Materialien wie Metalle und Kunststoffe
- Schnelle und sichere Verarbeitung
- Unlösbare Verbindung
- Keine Wärmeinleitung, somit kein Verzug im Bauteil.
- Keine aufwendige Nacharbeit erforderlich



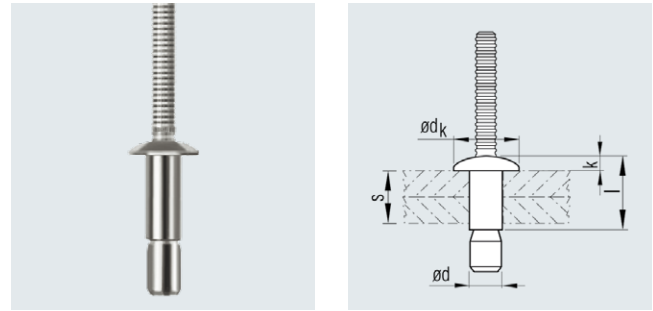
Magna-Lok® Blindniete

Flachrundkopf

Werkstoff

Niethülse
Stahl SAE 1006/1020M,
verzinkt, chromatiert

Nietdorn
Stahl AISI 10B21,
verzinkt, chromatiert



Nennmaß \emptyset d [mm]	Bohrloch \emptyset [mm]	Klemmlängenbereich s [mm]	Blindniethülse l $\pm 0,3$ [mm]	Blindnietsetzkopf		Bruchkraft nominal*		Artikel-Nr.
				\emptyset dk $\pm 0,4$ [mm]	Höhe k $\pm 0,3$ [mm]	Scher N	Zug N	
4,8	4,9 - 5,1	1,6 - 6,9	10,5	9,6	2,1	5780	4440	415 810 900
		5,4 - 11,1	14,5	9,6	2,1	5780	4440	415 811 900
		1,6 - 11,1	14,5	9,6	2,1	5780	4440	415 812 900
6,4	6,6 - 6,9	2,0 - 9,5	14,2	13,0	2,8	10790	8220	415 820 900
		8,9 - 15,9	20,5	13,0	2,8	10790	8220	415 821 900
		2,0 - 15,9	20,5	13,0	2,8	10790	8220	415 822 900
9,8	10,0 - 10,4	3,0 - 14,2	21,3	19,6	4,5	26680	17790	415 890 900
		15,8 - 28,5	35,4	19,6	4,5	26680	17790	415 891 900

* Bruchkräfte beziehen sich auf Nietversagen

Weitere Ausführungen auf Anfrage.

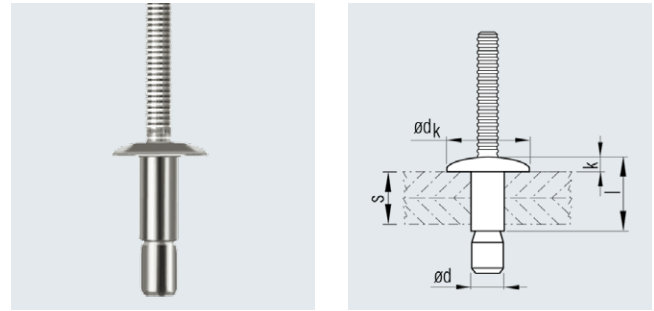
Magna-Lok® Blindniete

Großer Flachrundkopf

Werkstoff

Niethülse
Stahl SAE 1006/1020M,
verzinkt, chromatiert

Nietdorn
Stahl AISI 10B21,
verzinkt, chromatiert



Nennmaß \varnothing d [mm]	Bohrloch \varnothing [mm]	Klemmlängenbereich s [mm]	Blindniethülse $l \pm 0,3$ [mm]	Blindnietsetzkopf \varnothing $dk \pm 0,5$ [mm]	Höhe $k \pm 0,3$ [mm]	Bruchkraft nominal*		Artikel-Nr.
						Scher N	Zug N	
4,8	4,9 - 5,1	1,6 - 6,8	10,5	13,0	2,2	5780	4440	415 815 900
		5,4 - 11,1	14,5	13,0	2,2	5780	4440	415 816 900
6,4	6,6 - 6,9	2,0 - 9,5	14,2	14,5	3,0	10790	8220	415 825 900

* Bruchkräfte beziehen sich auf Nietversagen

Weitere Ausführungen auf Anfrage.

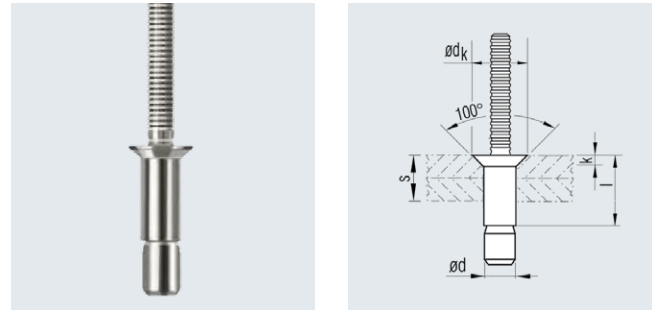
Magna-Lok® Blindniete

Senkkopf 100°

Werkstoff

Niethülse
Stahl SAE 1006/1020M,
verzinkt, chromatiert

Nietdorn
Stahl AISI 10B21,
verzinkt, chromatiert



Nennmaß	Bohrloch	Klemmlängenbereich	Blindniethülse	Blindnietsetzkopf	Bruchkraft nominal*		Artikel-Nr.	
\varnothing	\varnothing	s	$l \pm 0,3$	\varnothing	Höhe	Scher	Zug	
[mm]	[mm]	[mm]	[mm]	$d_k \pm 0,4$	$k \pm 0,3$	N	N	
4,8	4,9 - 5,1	3,2 - 8,4	12,3	8,6	1,8	5780	4440	415 850 900
		7,8 - 12,7	16,6	8,6	1,8	5780	4440	415 851 900
6,4	6,6 - 6,9	4,1 - 12,1	16,8	10,0	2,0	10790	8220	415 860 900
		10,5 - 18,4	23,1	10,0	2,0	10790	8220	415 861 900

* Bruchkräfte beziehen sich auf Nietversagen

Weitere Ausführungen auf Anfrage.

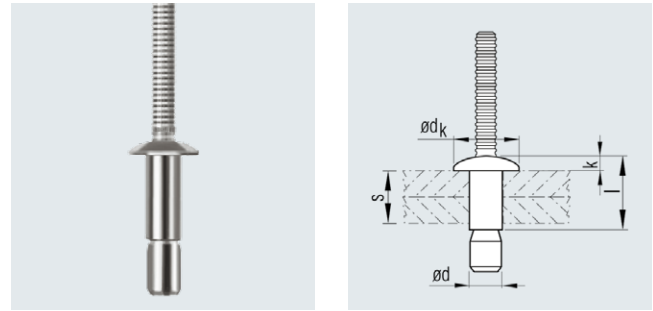
Magna-Lok® Blindniete

Flachrundkopf

Werkstoff

Niethülse
Aluminium AA 5056,
chromatiert

Nietdorn
Aluminium AA 7075,
chromatiert



Nennmaß \varnothing d [mm]	Bohrloch \varnothing [mm]	Klemmlängenbereich s [mm]	Blindniethülse $l \pm 0,3$ [mm]	Blindnietsetzkopf		Bruchkraft nominal*		Artikel-Nr.
				\varnothing $dk \pm 0,4$ [mm]	Höhe $k \pm 0,3$ [mm]	Scher N	Zug N	
4,8	4,9 - 5,1	1,6 - 6,9	10,5	9,6	2,1	2690	2220	415 830 900
		5,4 - 11,1	14,5	9,6	2,1	2690	2220	415 831 900
		1,6 - 11,1	14,5	9,6	2,1	2690	2220	415 832 900
6,4	6,6 - 6,9	2,0 - 9,5	14,2	13,0	2,8	5800	4000	415 840 900
		8,9 - 15,9	20,5	13,0	2,8	5800	4000	415 841 900
		2,0 - 15,9	20,5	13,0	2,8	5800	4000	415 842 900
		14,7 - 22,2	26,9	13,0	2,8	5800	4000	415 946 900
9,5	10,0 - 10,4	3,0 - 14,2	21,3	19,6	4,5	13220	8450	415 895 900

* Bruchkräfte beziehen sich auf Nietversagen

Weitere Ausführungen auf Anfrage.

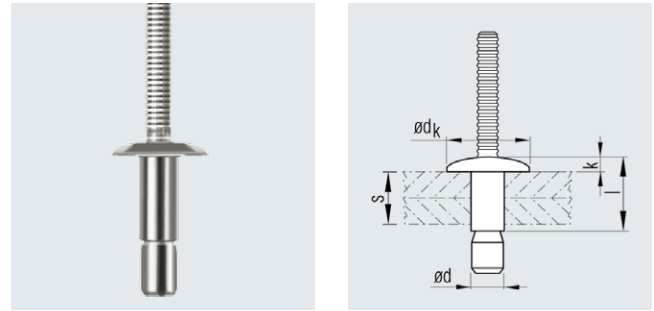
Magna-Lok® Blindniete

Großer Flachrundkopf

Werkstoff

Niethülse
Aluminium AA 5056,
chromatiert

Nietdorn
Aluminium AA 7075,
chromatiert



Nennmaß	Bohrloch	Klemmlängenbereich	Blindniethülse	Blindnietsetzkopf	Bruchkraft nominal*		Artikel-Nr.	
ø	ø	s	l ±0,3	ø	Höhe	Scher	Zug	
[mm]	[mm]	[mm]	[mm]	dk ±0,5	k ±0,3	N	N	
4,8	4,9 - 5,1	5,4 - 11,1	14,5	13,0	2,2	2690	2200	415 836 900

* Bruchkräfte beziehen sich auf Nietversagen

Weitere Ausführungen auf Anfrage.

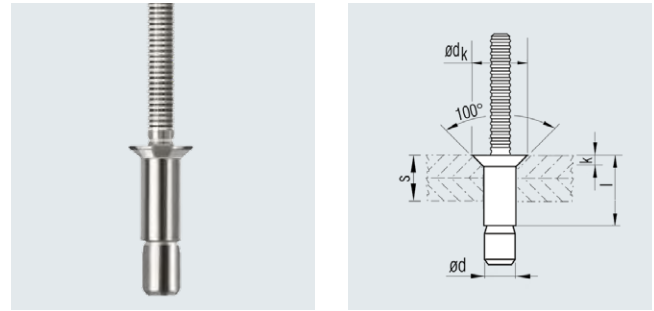
Magna-Lok® Blindniete

Senkkopf 100°

Werkstoff

Niethülse
Aluminium AA 5056,
chromatiert

Nietdorn
Aluminium AA 7075,
chromatiert



Nennmaß \varnothing d [mm]	Bohrloch \varnothing [mm]	Klemmlängenbereich s [mm]	Blindniethülse $l \pm 0,3$ [mm]	Blindnietsetzkopf		Bruchkraft nominal*		Artikel-Nr.
				\varnothing $d_k \pm 0,4$ [mm]	Höhe $k \pm 0,3$ [mm]	Scher N	Zug N	
4,8	4,9 - 5,1	3,2 - 8,4	12,3	8,6	1,8	2690	2220	415 870 900
		7,8 - 12,7	16,6	8,6	1,8	2690	2220	415 871 000
6,4	6,6 - 6,9	4,1 - 12,1	16,7	10,0	2,0	5800	4000	415 880 900
		10,5 - 18,4	23,1	10,0	2,0	5800	4000	415 881 900

* Bruchkräfte beziehen sich auf Nietversagen

Weitere Ausführungen auf Anfrage.

Magna-Lok® Blindniete

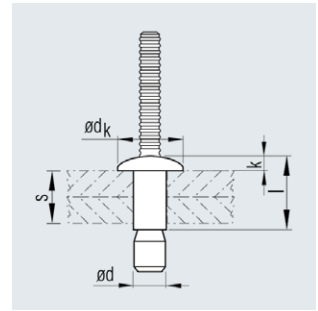
Flachrundkopf

Werkstoff

Niethülse
Edelstahl AISI 302/304,
passiviert



Nietdorn
Edelstahl AISI 305/304



Nennmaß	Bohrloch	Klemmlängenbereich	Blindniethülse	Blindnietsetzkopf	Bruchkraft nominal*		Artikel-Nr.	
\varnothing	\varnothing			\varnothing	Höhe	Scher	Zug	
d		s	l $\pm 0,3$	dk $\pm 0,4$	k $\pm 0,3$	N	N	
[mm]	[mm]	[mm]	[mm]	[mm]	[mm]			
4,8	4,9 - 5,1	1,6 - 6,9	10,5	9,6	2,1	5780	4200	415 910 000
		5,4 - 11,1	14,5	9,6	2,1	5780	4200	415 911 000
6,4	6,6 - 6,9	2,0 - 9,5	14,2	13,0	2,8	10500	8000	415 920 000
		8,9 - 15,9	20,5	13,0	2,8	10500	8000	415 921 000

* Bruchkräfte beziehen sich auf Nietversagen

Weitere Ausführungen auf Anfrage.

Magna-Lok® Blindniete

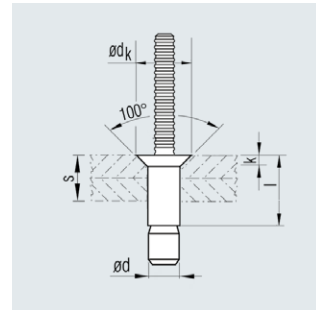
Senkkopf 100°

Werkstoff

Niethülse
Edelstahl AISI 302/304,
passiviert



Nietdorn
Edelstahl AISI 305/304



Nennmaß \varnothing d [mm]	Bohrloch \varnothing [mm]	Klemmlängenbereich s [mm]	Blindniethülse l $\pm 0,3$ [mm]	Blindnietsetzkopf		Bruchkraft nominal*		Artikel-Nr.
				\varnothing dk $\pm 0,4$ [mm]	Höhe k $\pm 0,3$ [mm]	Scher N	Zug N	
4,8	4,9 - 5,1	3,2 - 8,4	12,3	8,6	1,8	5780	4200	415 950 000
		7,8 - 12,7	16,6	8,6	1,8	5780	4200	415 951 000
6,4	6,6 - 6,9	4,1 - 12,1	16,7	10,0	2,0	10500	8000	415 960 000
		10,6 - 18,4	23,0	10,0	2,0	10500	8000	415 961 000

* Bruchkräfte beziehen sich auf Nietversagen

Weitere Ausführungen auf Anfrage.

Notizen



Alle technischen Daten geben einen Anhalt, sind aber ohne Gewähr! Änderungen vorbehalten.

Urheberrecht

Alle Texte, Bilder, technische Unterlagen und sonstige Informationen in diesem Katalog unterliegen dem Urheberrecht der Titgemeyer GmbH & Co. KG. Jegliche Wieder- und Weitergabe, in Kopie oder sonstige Vervielfältigung oder Nutzung ist ohne vorherige Zustimmung der Titgemeyer GmbH & Co. KG nicht gestattet.

Eingetragene Marken

Die Marken BÖRTI, GETO, GETO therm, GETOVAN, GTO, LockBolt, MEGA PORT, plasti van, PLYFIX, POLYSTIC, press-ti, RIEKO, RIV-TI, ROLL-TO, TIBOLT, TIBULB, TIFAS, TILA, TIOS und Titgemeyer sind registrierte Marken und geistiges Eigentum der Titgemeyer GmbH & Co. KG.

Lieferungs- und Zahlungsbedingungen

Lieferungen erfolgen ausschließlich zu unseren Lieferungs- und Zahlungsbedingungen.

Haftungsbeschränkungen

Die in diesem Katalog verzeichneten technischen Daten, Leistungsbeschreibungen, Zeichnungen, Abbildungen, Maße, Gewichte oder sonstige Leistungsdaten sowie Empfehlungen und Hinweise, z. B. zum Einbau der von uns angebotenen Teile, sind nur dann verbindlich, wenn dies ausdrücklich vereinbart wird. Grundsätzlich ist vielmehr der Anwender verpflichtet, im und für den konkreten Einzelfall selbst zu prüfen und zu entscheiden, ob und wie die von uns angebotenen Komponenten verwendet werden können.

Wir haften für Schäden bei Vorsatz,

grober Fahrlässigkeit und Verletzung wesentlicher Vertragspflichten, sowie bei Fehlern zugesicherter Eigenschaften. Darüber hinaus nicht ausdrücklich in diesen Bedingungen zugestandene Schadenersatzansprüche werden bei Kunden, die keine Verbraucher sind ausgeschlossen, in jedem Fall aber bei diesen Kunden, die keine Verbraucher sind, auf die bei Vertragsabschluss voraussehbaren Schäden, sowie der Höhe nach auf den Lieferwert begrenzt. Soweit unsere Haftung ausgeschlossen oder beschränkt ist, gilt dies entsprechend für die persönliche Haftung von Mitarbeitern, gesetzlichen Vertretern und Erfüllungsgehilfen. In allen Fällen grober Fahrlässigkeit durch einfache Erfüllungsgehilfen haften wir gegenüber Kunden, die keine Verbraucher sind, nur auf Ersatz des typischen, vorhersehbaren Schadens. Die gesetzliche Regelung der Beweislast bleibt hiervon unberührt. Die vorstehenden Haftungsbeschränkungen gelten nicht für Ansprüche aus dem ProdHaftG, für Schäden aus der Verletzung von Leben, Körper oder der Gesundheit oder Sachschäden an privat genutzten Gegenständen.

Alle technischen Daten geben einen Anhalt, sind aber ohne Gewähr. Konstruktionsänderungen vorbehalten.

Über uns

Die Titgemeyer Group ist ein führendes Unternehmen für Befestigungstechnik und Fahrzeugbauteile an 17 Standorten Europas. Das Traditionsunternehmen entwickelt, fertigt und vertreibt mehr als 30.000 Befestigungselemente, Werkzeuge und Fahrzeugbauteile – in Serie und auf Kundenwunsch.

Hauptverwaltung

Titgemeyer GmbH & Co. KG
Hannoversche Straße 97
49084 Osnabrück / DE

Postfach 4320
49033 Osnabrück / DE

T +49 541 5822-0
E info@titgemeyer.com
W titgemeyer.com



Vertriebsstandorte

Titgemeyer Austria GmbH
Brunner Straße 77 - 79
1230 Wien / AT

T +43 (0) 1/6 67 90 40 - 0
E sales@titgemeyer.com
W titgemeyer.at

Titgemeyer CZ spol. s r. o.
U Vodárny 1506
397 01 Písek / CZ

T +420 382 2067 - 25
E sales@titgemeyer.com
W titgemeyercz.cz

Titgemeyer Polska sp. z o.o.
Cypriana Bazylika 17
98-200 Sieradz / PL

T +48 (0) 43 828 20 - 15
E sales@titgemeyer.com
W titgemeyer.pl

Titgemeyer Skandinavien A/S
Lunikvej 32
2670 Greve / DK

T +45 4360 0966
E info@titgemeyer.dk
W titgemeyer.dk

Titgemeyer Skandinavien A/S
Box 3218
550 03 Jönköping / SE

T +46 36 128350
E info@titgemeyer.se
W titgemeyer.se

Titgemeyer Skandinavien A/S
Korkeakoulunkatu 7
33720 Tampere / FI

T +358 (0) 400 448 401
E info@titgemeyer.fi
W titgemeyer.fi

Titgemeyer Turkey Baglanti Teknolojileri San. ve Tic. A.S.
Barbaros Mah. Is Merkezi No.1
Kat: 8 D.58
34746 Atasehir, Istanbul / TUR

T +90 (0) 21 66 88 20 - 27
E sales@titgemeyer.com.tr
W titgemeyer.com.tr

Titgemeyer (UK) Limited
A2 Link One Industrial Park
George Henry Road
DY4 7BU Tipton / UK

T +44 (0) 1 21 5 57 97 - 77
E sales@titgemeyer.co.uk
W titgemeyer.co.uk

Produktionsstandorte

Cirteq Limited
'Hayfield' Colne Road,
Glusburn, Keighley,
West Yorkshire, BD20 8QP

T +44 1535 633333
E sales@cirteq.com
W cirteq.com

Titgemeyer Tools & Automation spol s.r.o.
U Vodárny 1506
397 01 Písek / CZ

T +42 382 2067 - 11
E info@rivetec.cz
W rivetec.cz

RIEKO GmbH
Robert-Bosch-Straße 9
72124 Pliezhausen / DE

T +49 7127 9744 - 0
E info@rieko-web.com
W rieko-web.com

**Titgemeyer GmbH & Co. KG
Werk Lotte**
Daimlerstraße 13 - 15
49504 Lotte / DE

T +49 5404 9666 - 0
E info@titgemeyer.com
W titgemeyer.com

TS Gesellschaft für Transport- und Sicherungssysteme mbH
Haßlinghauser Straße 156
58285 Gevelsberg / DE

T +49 541 5822 - 900
E ts@cargocontrol.de
W wir-sind-ladungssicherung.de