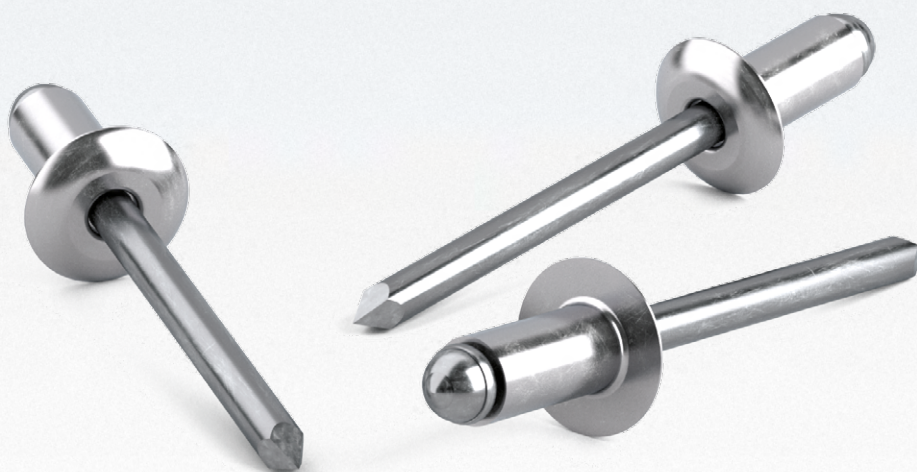


Befestigungstechnik / Blindniete

TIFAS[®] Blindniete



Urheberrecht

Alle Texte, Bilder, technische Unterlagen und sonstige Informationen in diesem Katalog unterliegen dem Urheberrecht der Titgemeyer GmbH & Co. KG. Jegliche Wieder- und Weitergabe, in Kopie oder sonstige Vervielfältigung oder Nutzung ist ohne vorherige Zustimmung der Titgemeyer GmbH & Co. KG nicht gestattet.

Eingetragene Marken

Die Marken BÖRTI, GETO, GETO therm, GETOVAN, GTO, LockBolt, MEGA PORT, plasti van, PLYFIX, POLYSTIC, press-ti, RIEKO, RIV-TI, ROLL-TO, TIBOLT, TIBULB, TIFAS, TILA, TIOS und Titgemeyer sind registrierte Marken und geistiges Eigentum der Titgemeyer GmbH & Co. KG.

Lieferungs- und Zahlungsbedingungen

Lieferungen erfolgen ausschließlich zu unseren Lieferungs- und Zahlungsbedingungen.

Haftungsbeschränkungen

Die in diesem Katalog verzeichneten technischen Daten, Leistungsbeschreibungen, Zeichnungen, Abbildungen, Maße, Gewichte oder sonstige Leistungsdaten sowie Empfehlungen und Hinweise, z. B. zum Einbau der von uns angebotenen Teile, sind nur dann verbindlich, wenn dies ausdrücklich vereinbart wird. Grundsätzlich ist vielmehr der Anwender verpflichtet, im und für den konkreten Einzelfall selbst zu prüfen und zu entscheiden, ob und wie die von uns angebotenen Komponenten verwendet werden können.

Wir haften für Schäden bei Vorsatz,

grober Fahrlässigkeit und Verletzung wesentlicher Vertragspflichten, sowie bei Fehlern zugesicherter Eigenschaften. Darüber hinaus nicht ausdrücklich in diesen Bedingungen zugestandene Schadenersatzansprüche werden bei Kunden, die keine Verbraucher sind ausgeschlossen, in jedem Fall aber bei diesen Kunden, die keine Verbraucher sind, auf die bei Vertragsabschluss voraussehbaren Schäden, sowie der Höhe nach auf den Lieferwert begrenzt. Soweit unsere Haftung ausgeschlossen oder beschränkt ist, gilt dies entsprechend für die persönliche Haftung von Mitarbeitern, gesetzlichen Vertretern und Erfüllungsgehilfen. In allen Fällen grober Fahrlässigkeit durch einfache Erfüllungsgehilfen haften wir gegenüber Kunden, die keine Verbraucher sind, nur auf Ersatz des typischen, vorhersehbaren Schadens. Die gesetzliche Regelung der Beweislast bleibt hiervon unberührt. Die vorstehenden Haftungsbeschränkungen gelten nicht für Ansprüche aus dem ProdHaftG, für Schäden aus der Verletzung von Leben, Körper oder der Gesundheit oder Sachschäden an privat genutzten Gegenständen.

Alle technischen Daten geben einen Anhalt, sind aber ohne Gewähr. Konstruktionsänderungen vorbehalten.

Inhaltsverzeichnis

Seite

TIFAS® Blindniete			Seite
	Überblick		4
	Flachrundkopf	Aluminium / Stahl	6
	Großer Flachrundkopf	Aluminium / Stahl	8
	Senkkopf 120°	Aluminium / Stahl	9
	Flachrundkopf	Aluminium / Edelstahl	10
	Großer Flachrundkopf	Aluminium / Edelstahl	11
	Flachrundkopf	Stahl / Stahl	12
	Großer Flachrundkopf	Stahl / Stahl	13
	Senkkopf 120°	Stahl / Stahl	14
	Flachrundkopf	Nickel-Kupfer / Stahl	15
	Senkkopf 120°	Nickel-Kupfer / Stahl	16
	Flachrundkopf	Nickel-Kupfer / Stahl	17
	Senkkopf 120°	Nickel-Kupfer / Stahl	18
	Flachrundkopf mit gerilltem Nietdorn	Edelstahl / Edelstahl	19
	Großer Flachrundkopf mit gerilltem Nietdorn	Edelstahl / Edelstahl	21
	Senkkopf 120° mit gerilltem Nietdorn	Edelstahl / Edelstahl	22
	Flachrundkopf mit gerilltem Nietdorn	Edelstahl / Edelstahl	23

TIFAS® Blindniete

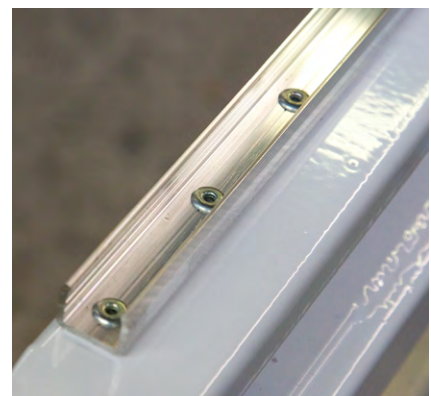


Vorteile der Blindniettechnik

Die großen Vorteile der Blindniettechnik werden von immer mehr Anwendern erkannt und genutzt. Zum Beispiel in der Elektrotechnik, der Medizintechnik, dem Maschinenbau, bei Haushaltsgeräten, Energietechnik, Spielwaren- und Möbelindustrie oder etwa in den Bereichen Automotive und Anlagenbau. Im Gegensatz zu Schweißverbindungen, die das Material grundsätzlich verformen, lassen sich die Niet-Verbindungen schnell, wärmearm und einseitig verarbeiten.

Auch bei Hohlprofilen und Rohren ist sichergestellt, dass die Verbindungen einwandfrei sitzen und dabei die Maßgenauigkeit erhalten bleibt. TIFAS® Blindniete sind besonders auch für dünnwandige Bauteile und für eine effektive Verarbeitung von einer Seite geeignet.

Der TIFAS® Blindniet ist ein vielseitig einsetzbarer Blindniet für Vernietungen an Profilen, Rohren, Behältern und vielen anderen Bauteilen. Der Standardblindniet ermöglicht eine große Auswahl bei der Materialkombination, Kopfformen und bei den Klemmlängen. Der kostengünstige Standardblindniet lässt sich schnell verarbeiten und sorgt für eine feste und sichere Verbindung. Die Edelstahlvariante sorgt außerdem für eine hohe Korrosionsbeständigkeit. Auch in Edelstahl A4 erhältlich.



Setzvorgang

1. Der Blindniet wird mit dem Nietdorn in das Setzgerät eingesteckt und in das Bohrloch eingeführt.
2. Durch Auslösen des Setzgerätes wird der Nietdorn mit den Spannbacken gegriffen und gezogen. Der Nietdornkopf verformt dabei das Schaftende der Niethülse. Der Setzvorgang ist abgeschlossen, wenn der Nietdornkopf die Höhe der Bauteiloberfläche erreicht hat.
3. Diese Position ist mit einem starken Kraftanstieg verbunden, bei dessen Erreichen der Nietdorn an seiner Sollbruchstelle abreißt.

Farbige Abdeckkappen aus Kunststoff

Für die TIFAS® Blindniete sind Kunststoffabdeckkappen in vielen RAL-Farben im Lieferprogramm. TIFAS® Blindniete in Wunsch RAL-Ton lackiert sind auf Anfrage lieferbar.

Allgemeine bauaufsichtliche Zulassung

Einige Abmessungen sind mit einer allgemeinen bauaufsichtlichen Zulassung Nr. Z-14.1-4 lieferbar.

Sonderausführungen

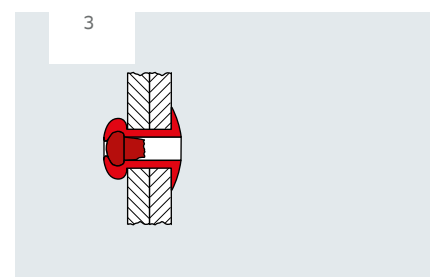
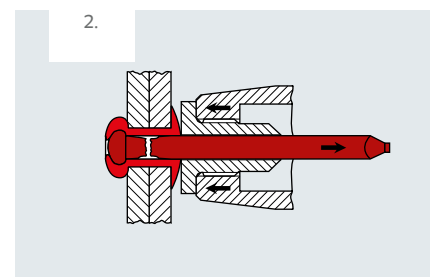
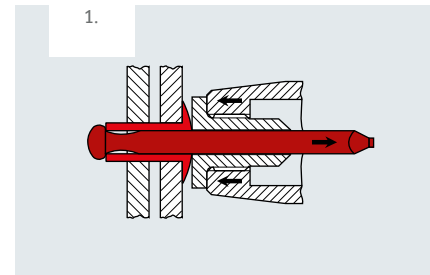
TIFAS® Blindniete können auf Wunsch kundenspezifisch modifiziert werden. Geändert werden können die geometrischen Kenngrößen und je nach Ausführung auch die Oberflächenschichtung.

Vorteile auf einen Blick

- Universell einsetzbar
- Verbindet unterschiedliche Materialien wie Metalle und Kunststoffe
- Schnelle und sichere Verarbeitung
- Unlösbare Verbindung
- Keine Wärmeinleitung, somit kein Verzug im Bauteil.
- Keine aufwendige Nacharbeit erforderlich
- Bestens geeignet für den Leichtbau.

Beispiel und Anwendungen:

- Allgemeine Industrie
- Automobilindustrie
- Bauindustrie
- Karosserie- und Fahrzeugbau



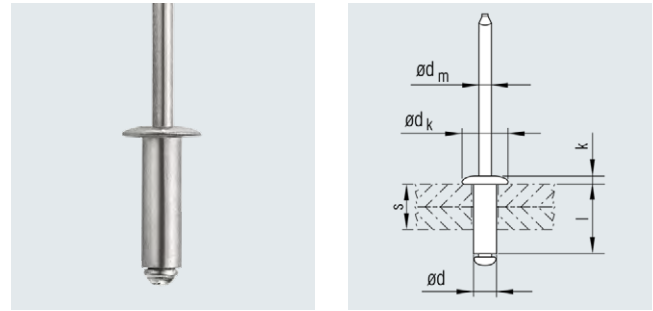
TIFAS® Blindniete

Flachrundkopf

Werkstoff

■ Niethülse:
Aluminum AlMg 3,5

■ Nietdorn:
Stahl, verzinkt



Nennmaß \varnothing d [mm]	Bohrloch \varnothing [mm]	Klemmlängen- bereich s [mm]	Blindniet- hülse l $\pm 0,5$ [mm]	Blindnietsetzkopf \varnothing dk $\pm 0,3$ [mm]	Höhe k $\pm 0,2$ [mm]	Nietdorn \varnothing dm nom. [mm]	Bruchkraft nominal		Artikel-Nr.
							Scher [N]	Zug [N]	
2,4	2,5	0,5-2,5	5,0	4,5	1,0	1,4	360	480	424 100 900
		2,0-3,5	6,0	4,5	1,0	1,4	360	480	424 101 900
		3,5-6,5	9,0	4,5	1,0	1,4	360	480	424 103 900
3,0	3,1	0,5-2,0	5,0	5,8	1,3	1,7	660	920	424 110 900
		1,5-3,0	6,0	5,8	1,3	1,7	660	920	424 111 900
		3,0-5,0	8,0	5,8	1,3	1,7	660	920	424 112 900
		5,0-7,0	10,0	5,8	1,3	1,7	660	920	424 113 900
		7,0-9,0	12,0	5,8	1,3	1,7	660	920	424 114 900
3,2	3,3-3,4	1,5-2,5	6,0	6,3	1,3	1,8	830	1000	424 121 900
		2,5-4,5	8,0	6,3	1,3	1,8	830	1000	424 122 900
		4,5-6,5	10,0	6,3	1,3	1,8	830	1000	424 123 900
		6,5-8,5	12,0	6,3	1,3	1,8	830	1000	424 124 900
		8,5-10,5	14,0	6,3	1,3	1,8	830	1000	424 125 900
		10,5-12,5	16,0	6,3	1,3	1,8	830	1000	424 126 900
		12,5-14,5	18,0	6,3	1,3	1,8	830	1000	424 127 900
4,0	4,1-4,2	1,0-2,5	6,0	8,0	1,7	2,3	1.200	1.800	424 130 900
		2,5-3,5	7,0	8,0	1,7	2,3	1.200	1.800	424 149 900
		3,0-4,5	8,0	8,0	1,7	2,3	1.200	1.800	424 131 913
		5,0-6,5	10,0	8,0	1,7	2,3	1.200	1.800	424 132 900
		7,0-8,5	12,0	8,0	1,7	2,3	1.200	1.800	424 133 900
		8,0-10,0	14,0	8,0	1,7	2,3	1.200	1.800	424 134 900
		10,0-11,0	16,0	8,0	1,7	2,3	1.200	1.800	424 135 900
		11,0-13,0	18,0	8,0	1,7	2,3	1.200	1.800	424 136 900
		13,0-15,0	20,0	8,0	1,7	2,3	1.200	1.800	424 137 900
		18,0-20,0	25,0	8,0	1,7	2,3	1.200	1.800	424 138 900
4,8	4,9-5,0	1,0-2,5	7,0	9,5	2,0	2,6	1.900	2.500	424 141 900
		3,0-4,5	9,0	9,5	2,0	2,6	1.900	2.500	424 142 900
		4,0-6,0	10,0	9,5	2,0	2,6	1.900	2.500	424 143 900
		6,0-8,0	12,0	9,5	2,0	2,6	1.900	2.500	424 140 900
		8,0-10,0	14,0	9,5	2,0	2,6	1.900	2.500	424 144 900
		9,0-11,0	16,0	9,5	2,0	2,6	1.900	2.500	424 145 900
		11,0-13,0	18,0	9,5	2,0	2,6	1.900	2.500	424 146 900
		14,0-15,0	20,0	9,5	2,0	2,6	1.900	2.500	424 147 900
		15,0-16,0	22,0	9,5	2,0	2,6	1.900	2.500	424 148 900
		21,0-24,0	30,0	9,5	2,0	2,6	1.900	2.500	424 152 900
		24,0-30,0	35,0	9,5	2,0	2,6	1.900	2.500	424 153 900

Fortsetzung auf der nächsten Seite

Fortsetzung

Nennmaß ø d [mm]	Bohrloch ø [mm]	Klemmlängen- bereich s [mm]	Blindniet- hülse l ±0,5 [mm]	Blindnietsetzkopf		Nietdorn ø dm nom. [mm]	Bruchkraft nominal		Artikel-Nr.
				ø dk ±0,3 [mm]	Höhe k ±0,2 [mm]		Scher [N]	Zug [N]	
4,8	4,9-5,0	30,0-34,0	40,0	9,5	2,0	2,6	1.900	2.500	424 154 900
		34,0-40,0	45,0	9,5	2,0	2,6	1.900	2.500	424 557 900
5,0	5,1-5,2	0,5-1,5	6,0	9,6	2,1	2,6	1.900	2.500	424 160 900
		2,0-3,5	8,0	9,6	2,1	2,6	1.900	2.500	424 161 900
		3,5-6,0	10,0	9,6	2,1	2,6	1.900	2.500	424 162 900
		6,0-8,0	12,0	9,6	2,1	2,6	1.900	2.500	424 163 900
		8,0-10,0	14,0	9,6	2,1	2,6	1.900	2.500	424 164 900
		9,0-11,0	16,0	9,6	2,1	2,6	1.900	2.500	424 165 900
		10,0-14,0	18,0	9,6	2,1	2,6	1.900	2.500	424 166 001
		14,0-15,0	20,0	9,6	2,1	2,6	1.900	2.500	424 167 900
6,0	6,1-6,2	1,0-2,0	8,0	12,0	2,5	3	3.000	4.100	424 181 901
		2,0-4,0	10,0	12,0	2,5	3	3.000	4.100	424 182 900
		3,0-6,0	12,0	12,0	2,5	3	3.000	4.100	424 183 900
		6,0-10,0	16,0	12,0	2,5	3	3.000	4.100	424 184 900
		9,0-12,0	18,0	12,0	2,5	3	3.000	4.100	424 185 900
		12,0-16,0	22,0	12,0	2,5	3	3.000	4.100	424 187 900
		16,0-21,0	27,0	12,0	2,5	3	3.000	4.100	424 188 003
		21,0-26,0	32,0	12,0	2,5	3	3.000	4.100	424 190 900
6,4	6,5-6,5	3,0-5,0	12,0	13,0	2,7	3,5	3.200	5.100	424 193 900
		3,0-6,0	13,0	13,0	2,7	3,5	3.200	5.100	424 194 000
		6,9-9,0	16,0	13,0	2,7	3,5	3.200	5.100	424 195 900
		9,0-12,0	19,0	13,0	2,7	3,5	3.200	5.100	424 196 900
		12,0-18,0	25,0	13,0	2,7	3,5	3.200	5.100	424 198 900

* Bruchkräfte beziehen sich auf Nietversagen.

Weitere Ausführungen auf Anfrage.

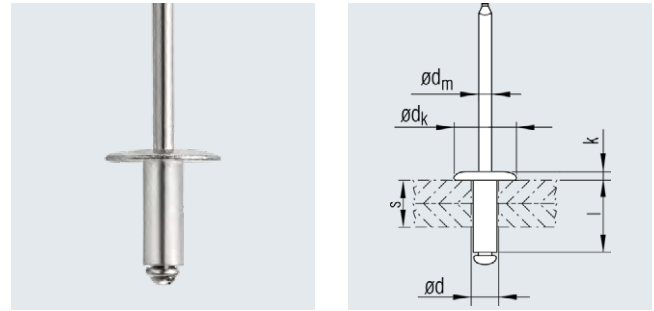
TIFAS® Blindniete

Großer Flachrundkopf

Werkstoff

■ Niethülse:
Aluminium
AlMg 2,5/3,5

■ Nietdorn:
Stahl, verzinkt



Nennmaß ø d [mm]	Bohrloch ø [mm]	Klemmlängen- bereich s [mm]	Blindniet- hülse l +1,0-0,2 [mm]	Blindnietsetzkopf		Nietdorn ø dm nom. [mm]	Bruchkraft nominal		Artikel-Nr.
				ø dk ±0,5 [mm]	Höhe k max. [mm]		Scher [N]	Zug [N]	
4,0	4,1-4,2	5,0-6,0	10,0	12,0	1,5	2,3	1.200	1.800	426 132 902
		10,0-11,0	16,0	12,0	1,5	2,3	1.200	1.800	426 136 900
4,8	4,9-5,0	4,0-5,0	10,0	14,0	1,7	2,6	1.900	2.500	426152 900
		5,0-7,0	12,0	14,0	1,7	2,6	1.900	2.500	426 153 900
		7,0-9,0	14,0	14,0	1,7	2,6	1.900	2.500	426 154 900
		9,0-11,0	16,0	14,0	1,7	2,6	1.900	2.500	426 155 901
		11,0-13,0	18,0	14,0	1,7	2,6	1.900	2.500	426 156 900
		11,0-13,0	18,0	16,0	1,7	2,6	1.900	2.500	426 146 902
5,0	5,1-5,2	13,0-15,0	20,0	14,0	1,7	2,6	1.900	2.500	426 157 900
		1,0-3,5	8,0	14,0	1,7	2,6	1.900	2.500	426 400 000 ¹
		3,5-5,0	10,0	14,0	1,7	2,6	1.900	2.500	426 401 000 ¹
		5,0-6,5	12,0	14,0	1,7	2,6	1.900	2.500	426 402 000 ¹
		6,5-8,0	14,0	14,0	1,7	2,6	1.900	2.500	426 403 000 ¹
		8,0-9,5	16,0	14,0	1,7	2,6	1.900	2.500	426 404 000 ¹
		9,5-11,0	18,0	14,0	1,7	2,6	1.900	2.500	426 405 000 ¹

* Bruchkräfte beziehen sich auf Nietversagen.

¹ Hinweis: Mit allgemeiner bauaufsichtlicher Zulassung Nr. Z-14.1-4

Weitere Ausführungen auf Anfrage.

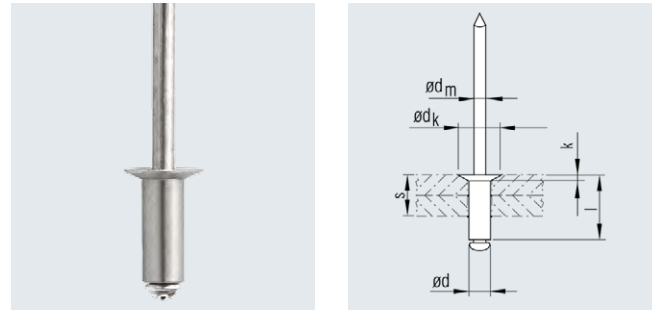
TIFAS® Blindniete

Senkkopf 120°

Werkstoff

■ Niethülse:
Aluminum AlMg 3,5

■ Nietdorn:
Stahl, verzinkt



Nennmaß ø d [mm]	Bohrloch ø [mm]	Klemmlängen- bereich s [mm]	Blindniet- hülse l +1,0-0,2 [mm]	Blindnietsetzkopf		Nietdorn ø dm nom. [mm]	Bruchkraft nominal		Artikel-Nr.
				ø dk ±0,5 [mm]	Höhe k max. [mm]		Scher [N]	Zug [N]	
3,0	3,1	0,5-3,5	6,5	5,8	1,3	1,7	660	920	425 111 900
4,0	4,1-4,2	1,0-2,5	6,0	8,0	1,7	2,3	1.200	1.800	425 130 900
		2,5-3,5	7,0	8,0	1,7	2,3	1.200	1.800	425 149 900
		3,0-4,5	8,0	8,0	1,7	2,3	1.200	1.800	425 131 900
		5,0-6,5	10,0	8,0	1,7	2,3	1.200	1.800	425 132 900
		7,0-8,5	12,0	8,0	1,7	2,3	1.200	1.800	425 133 000
4,8	4,9-5,0	1,0-2,5	7,0	9,5	2,0	2,6	1.900	2.500	425 140 900
		3,0-4,5	9,0	9,5	2,0	2,6	1.900	2.500	425 141 900
		4,0-6,0	10,0	9,5	2,0	2,6	1.900	2.500	425 142 900

* Bruchkräfte beziehen sich auf Nietversagen.

Weitere Ausführungen auf Anfrage.

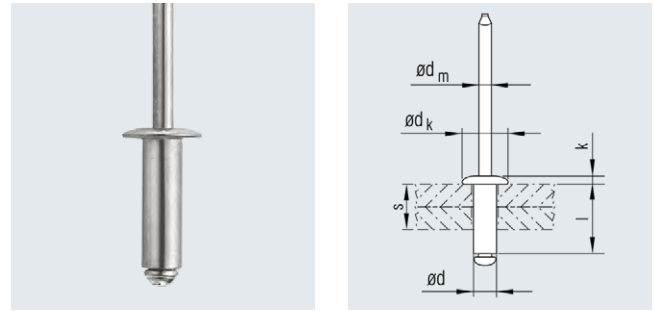
TIFAS® Blindniete

Flachrundkopf

Werkstoff

Niethülse:
Aluminum AlMg 3,5

Nietdorn:
Edelstahl



Nennmaß \varnothing d [mm]	Bohrloch \varnothing [mm]	Klemmlängen- bereich s [mm]	Blindniet- hülse l +1,0 -0,2 [mm]	Blindnietsetzkopf \varnothing dk $\pm 0,5$ [mm]	Höhe k max. [mm]	Nietdorn \varnothing dm nom. [mm]	Bruchkraft nominal		Artikel-Nr.
							Scher [N]	Zug [N]	
3,0	3,1	0,5-2,0	5,0	6,0	1,0	1,7	660	920	424 210 000
		1,5-3,0	6,0	6,0	1,0	1,7	660	920	424 211 000
		3,0-5,0	8,0	6,0	1,0	1,7	660	920	424 212 000
		5,0-7,0	10,0	6,0	1,0	1,7	660	920	424 213 000
		7,0-9,0	12,0	6,0	1,0	1,7	660	920	424 214 000
3,2	3,3-3,4	1,0-2,5	6,0	6,5	1,0	1,8	830	1000	424 221 000
		2,5-4,5	8,0	6,5	1,0	1,8	830	1000	424 222 000
		4,5-6,5	10,0	6,5	1,0	1,8	830	1000	424 223 000
		6,5-8,5	12,0	6,5	1,0	1,8	830	1000	424 224 000
4,0	4,1-4,2	2,5-3,5	7,0	8,0	1,2	2,2	1.200	1.800	424 230 000
		3,0-4,5	8,0	8,0	1,2	2,2	1.200	1.800	424 231 000
		5,0-6,5	10,0	8,0	1,2	2,2	1.200	1.800	424 232 000
		7,0-8,5	12,0	8,0	1,2	2,2	1.200	1.800	424 233 000
4,8	4,9-5,0	2,0-3,5	8,0	9,5	1,6	2,6	1.900	2.500	424 241 000
		4,0-6,0	10,0	9,5	1,6	2,6	1.900	2.500	424 242 000
		6,0-8,0	12,0	9,5	1,6	2,6	1.900	2.500	424 243 000
		8,0-10,0	14,0	9,5	1,6	2,6	1.900	2.500	424 244 000
		14,0-15,0	20,0	9,5	1,6	2,6	1.900	2.500	424 247 000
5,0	5,1-5,3	15,0-16,0	25,0	9,5	1,6	2,6	1.900	2.500	424 248 000
		2,0-3,5	8,0	9,5	1,6	2,6	1.900	2.500	424 261 000
		3,5-6,0	10,0	9,5	1,6	2,6	1.900	2.500	424 262 000
		6,0-8,0	12,0	9,5	1,6	2,6	1.900	2.500	424 263 000
		8,0-10,0	14,0	9,5	1,6	2,6	1.900	2.500	424 264 000

* Bruchkräfte beziehen sich auf Nietversagen.

Weitere Ausführungen auf Anfrage.

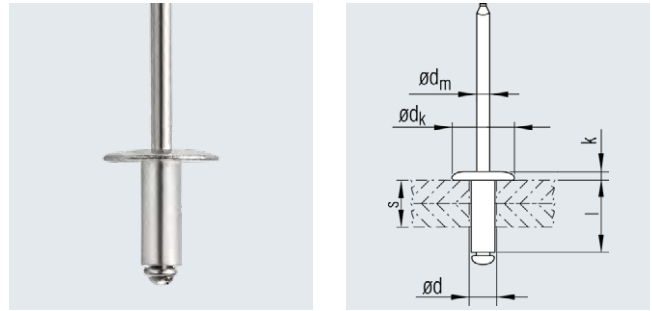
TIFAS® Blindniete

Großer Flachrundkopf

Werkstoff

Niethülse:
Aluminum AlMg 2,5

Nietdorn:
Edelstahl



Nennmaß \varnothing d [mm]	Bohrloch \varnothing [mm]	Klemmlängen- bereich s [mm]	Blindniet- hülse l +1,0 -0,2 [mm]	Blindnietsetzkopf		Nietdorn \varnothing dm nom. [mm]	Bruchkraft nominal		Artikel-Nr.
				\varnothing dk $\pm 0,5$ [mm]	Höhe k max. [mm]		Scher [N]	Zug [N]	
4,8	4,9 - 5,0	4,0 - 5,0	10,0	14,0	1,7	2,6	2100	2800	426 243 900
		15,0 - 19,0	25,0	14,0	1,7	2,6	2100	2800	426 250 000
		19,0 - 26,0	32,0	16,0	1,7	2,6	2100	2800	426 249 000
5,0	5,1 - 5,2	1,0 - 3,5	8,0	14,0	1,7	2,6	1900	2500	426 300 000 ¹
		3,5 - 5,0	10,0	14,0	1,7	2,6	1900	2500	426 301 000 ¹
		5,0 - 7,0	12,0	14,0	1,7	2,6	1900	2500	426 302 000 ¹
		7,0 - 9,0	14,0	14,0	1,7	2,6	1900	2500	426 303 000 ¹
		9,0 - 11,0	16,0	14,0	1,7	2,6	1900	2500	426 304 000 ¹
		11,0 - 13,0	18,0	14,0	1,7	2,6	1900	2500	426 305 000 ¹
		13,0 - 15,0	20,0	14,0	1,7	2,6	1900	2500	426 306 000 ¹

* Bruchkräfte beziehen sich auf Nietversagen.

¹ Hinweis: Mit allgemeiner bauaufsichtlicher Zulassung Nr. Z-14.1-4

Weitere Ausführungen auf Anfrage.

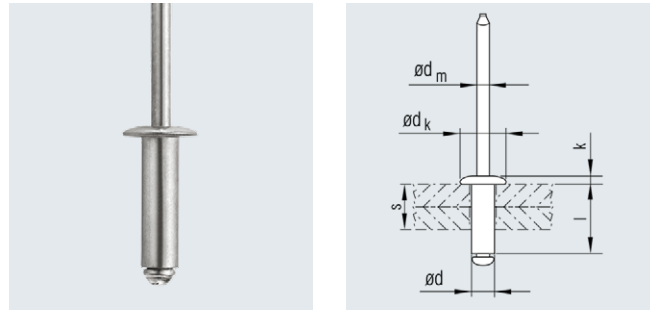
TIFAS® Blindniete

Flachrundkopf

Werkstoff

Niethülse:
Stahl verzinkt,
passiviert

Nietdorn:
Stahl verzinkt



Nennmaß \varnothing d [mm]	Bohrloch \varnothing [mm]	Klemmlängen- bereich s [mm]	Blindniet- hülse l +1,0 -0,2 [mm]	Blindnietsetzkopf		Nietdorn \varnothing dm nom. [mm]	Bruchkraft nominal		Artikel-Nr.
				\varnothing dk +0,6/-1,2 [mm]	Höhe k max. [mm]		Scher [N]	Zug [N]	
3,0	3,1	1,5 - 3,0	6,0	6,0	1,0	1,9	1000	1300	424 010 900
		3,0 - 5,0	8,0	6,0	1,0	1,9	1000	1300	424 011 900
		7,0 - 9,0	12,0	6,0	1,0	1,9	1000	1300	424 013 900
3,2	3,3	1,0 - 2,5	6,0	6,5	1,0	1,9	1100	1400	424 020 900
		2,5 - 4,5	8,0	6,5	1,0	1,9	1100	1400	424 021 900
		4,5 - 6,5	10,0	6,5	1,0	1,9	1100	1400	424 022 900
4,0	4,1	1,0 - 2,5	6,0	8,0	1,2	2,3	1700	2400	424 030 900
		2,0 - 3,5	7,0	8,0	1,2	2,3	1700	2400	424 029 900
		3,0 - 4,5	8,0	8,0	1,2	2,3	1700	2400	424 031 900
		5,0 - 6,5	10,0	8,0	1,2	2,3	1700	2400	424 032 900
		7,0 - 8,5	12,0	8,0	1,2	2,3	1700	2400	424 033 900
		8,0 - 10,0	14,0	8,0	1,2	2,3	1700	2400	424 034 900
4,8	4,9 - 5,0	10,0 - 11,0	16,0	8,0	1,2	2,3	1700	2400	424 035 900
		0,5 - 1,5	6,0	9,5	1,5	2,9	3000	4200	424 050 900
		2,0 - 3,5	8,0	9,5	1,5	2,9	3000	4200	424 051 900
		4,0 - 6,0	10,0	9,5	1,5	2,9	3000	4200	424 049 900
		6,0 - 8,0	12,0	9,5	1,5	2,9	3000	4200	424 053 900
		8,0 - 10,0	14,0	9,5	1,5	2,9	3000	4200	424 054 900
		9,0 - 11,0	16,0	9,5	1,5	2,9	3000	4200	424 055 900
16,0 - 19,0	25,0	9,5	1,5	2,9	3000	4200	424 057 900		
5,0	5,1 - 5,2	19,0 - 24,0	30,0	9,5	1,5	2,9	3000	4200	424 058 900
		0,5 - 2,0	6,0	9,7	1,6	2,9	3300	4700	424 060 900
		2,0 - 3,5	8,0	9,7	1,6	2,9	3300	4700	424 061 900
		3,5 - 6,0	10,0	9,7	1,6	2,9	3300	4700	424 062 900
		6,0 - 8,0	12,0	9,7	1,6	2,9	3300	4700	424 063 900
		8,0 - 10,0	14,0	9,7	1,6	2,9	3300	4700	424 064 900
6,0	6,1 - 6,2	15,0 - 20,0	25,0	9,7	1,6	2,9	3300	4700	424 069 902
		2,0 - 4,0	10,0	12,0	1,8	3,5	4000	5200	424 082 901
		3,0 - 6,0	12,0	12,0	1,8	3,5	4000	5200	424 083 900
		6,0 - 9,0	15,0	12,0	1,8	3,5	4000	5200	424 084 900
		9,0 - 12,0	18,0	12,0	1,8	3,5	4000	5200	424 086 900
6,4	6,5 - 6,6	2,0 - 4,0	10,0	13,0	2,3	3,9	4400	5100	424 091 907
		3,0 - 5,0	12,0	13,0	2,3	3,9	4400	5100	424 092 900
		7,0 - 9,0	17,0	13,0	2,3	3,9	4400	5100	424 094 902

* Bruchkräfte beziehen sich auf Nietversagen.

Weitere Ausführungen auf Anfrage.

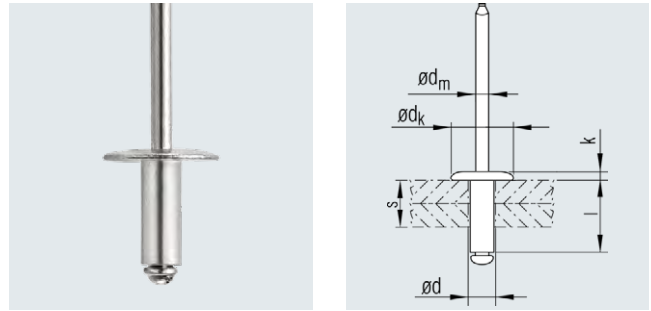
TIFAS® Blindniete

Großer Flachrundkopf

Werkstoff

Niethülse:
Stahl verzinkt,
passiviert

Nietdorn:
Stahl verzinkt



Nennmaß \varnothing d [mm]	Bohrloch \varnothing [mm]	Klemmlängen- bereich s [mm]	Blindniet- hülse l +1,0 -0,2 [mm]	Blindnietsetzkopf		Nietdorn \varnothing dm nom. [mm]	Bruchkraft nominal		Artikel-Nr.
				\varnothing dk +0,6/-1,2 [mm]	Höhe k max. [mm]		Scher [N]	Zug [N]	
3,2	3,3	3,0 - 6,5	10,0	9,5	1,4	1,8	1100	1400	426 022 900
4,0	4,1	3,0 - 4,5	8,0	12,0	1,6	2,3	1700	2400	426 032 900
		3,0 - 4,5	8,0	14,0	1,6	2,3	1700	2400	426 033 900
		8,0 - 10,0	14,0	12,0	1,6	2,3	1700	2400	426 034 900
4,8	4,9 - 5,0	1,0 - 6,0	11,0	14,0	1,8	2,9	3000	4200	426 053 901
		9,5 - 12,0	17,5	14,0	1,8	2,9	3000	4200	426 056 001

* Bruchkräfte beziehen sich auf Nietversagen.

Weitere Ausführungen auf Anfrage.

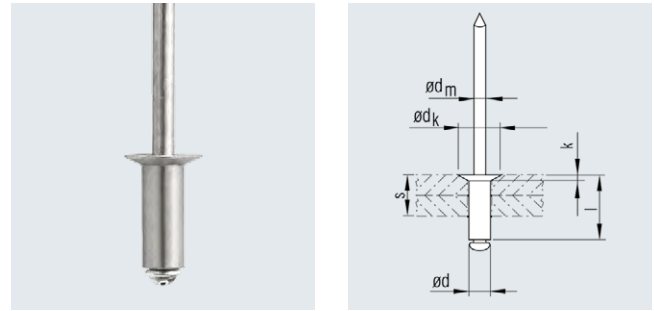
TIFAS® Blindniete

Senkkopf 120°

Werkstoff

Niethülse:
Stahl verzinkt,
passiviert

Nietdorn:
Stahl verzinkt



Nennmaß ø d [mm]	Bohrloch ø [mm]	Klemmlängen- bereich s [mm]	Blindniet- hülse l +1,0 -0,2 [mm]	Blindnietsetzkopf		Nietdorn ø dm nom. [mm]	Bruchkraft nominal		Artikel-Nr.
				ø dk +1,1/-0,7 [mm]	Höhe k max. [mm]		Scher [N]	Zug [N]	
4,0	4,1	1,0 - 2,0	6,0	7,5	1,7	2,3	1900	2700	425 030 901
		2,0 - 4,0	8,0	7,5	1,7	2,3	1900	2700	425 061 900
		4,0 - 6,0	10,0	7,5	1,7	2,3	1900	2700	425 032 900
		6,0 - 8,0	12,0	7,5	1,7	2,3	1900	2700	425 033 900
4,8	4,9 - 5,0	5,0 - 7,0	12,0	9,0	2,0	2,9	3000	4200	425 043 900
		9,0 - 11,0	16,0	9,0	2,0	2,9	3000	4200	425 045 901
		11,0 - 13,0	18,0	9,0	2,0	2,9	3000	4200	425 046 900
6,4	6,5 - 6,6	3,0 - 6,0	12,0	12,5	2,1	3,9	4400	6300	425 092 901
		15,0 - 20,0	27,0	12,5	2,1	3,9	4400	6300	425 098 900

* Bruchkräfte beziehen sich auf Nietversagen.

Weitere Ausführungen auf Anfrage.

TIFAS® Blindniete

Flachrundkopf

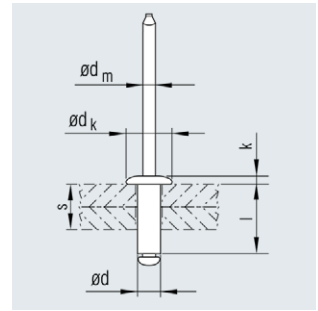
Werkstoff



Niethülse:
Nickel/Kupfer,
Leg. 70/30, verzinkt



Nietdorn:
Stahl verzinkt



Nennmaß \varnothing d [mm]	Bohrloch \varnothing [mm]	Klemmlängen- bereich s [mm]	Blindniet- hülse l +1,0 -0,2 [mm]	Blindnietsetzkopf		Nietdorn \varnothing d _m nom. [mm]	Bruchkraft nominal		Artikel-Nr.
				\varnothing dk ±0,3 [mm]	Höhe k max. [mm]		Scher [N]	Zug [N]	
2,8	2,9 - 3,0	0,5 - 1,8	5,0	4,9	0,65	1,8	950	1000	424 400 000
		1,8 - 2,3	5,5	4,9	0,65	1,8	950	1000	424 401 000
3,2	3,3 - 3,4	0,5 - 1,8	5,0	6,0	0,85	1,9	1100	1200	424 410 000
		1,8 - 3,1	6,2	6,0	0,85	1,9	1100	1200	424 411 000
		3,1 - 4,3	7,5	6,0	0,85	1,9	1100	1200	424 412 000
		4,3 - 5,8	9,0	6,0	0,85	1,9	1100	1200	424 413 000
		5,8 - 7,1	10,3	6,0	0,85	1,9	1100	1200	424 414 000
4,0	4,1 - 4,2	1,3 - 2,5	6,2	6,8	1,20	2,3	2200	3000	424 420 000
		2,5 - 4,1	7,8	6,8	1,20	2,3	2200	3000	424 421 000
		4,1 - 5,8	9,5	6,8	1,20	2,3	2200	3000	424 423 000
		5,8 - 6,6	10,3	6,8	1,20	2,3	2200	3000	424 424 000
		6,6 - 7,9	11,5	6,8	1,20	2,3	2200	3000	424 425 000
4,8	4,9 - 5,0	2,3 - 3,8	7,7	6,8	1,30	2,9	3300	3750	424 430 000
		3,8 - 5,1	9,3	8,1	1,30	2,9	3300	3750	424 431 000
		5,1 - 5,8	10,0	8,1	1,30	2,9	3300	3750	424 432 000
		5,8 - 8,6	12,8	8,1	1,30	2,9	3300	3750	424 433 000
		8,6 - 12,5	16,5	8,1	1,30	2,9	3300	3750	424 434 000
6,4	6,5 - 6,6	12,5 - 15,0	19,0	8,1	1,30	2,9	3300	3750	424 435 000
		4,0 - 7,6	12,8	10,8	1,60	3,9	5400	6750	424 440 000
		8,4 - 13,5	18,0	10,8	1,60	3,9	5400	6750	424 441 000

* Bruchkräfte beziehen sich auf Nietversagen.

Die Nickel/Kupfer Legierung 70/30 der TIFAS Blindniete ist eine Legierung äquivalent zu Monel®.

Die TIFAS Standard offen Blindniethülsen aus Nickel/Kupfer Legierung 70/30 werden zusätzlich verzinkt, um die Widerstandsfähigkeit der Produkte nochmals zu erhöhen.

Weitere Ausführungen auf Anfrage.

TIFAS® Blindniete

Senkkopf 120°

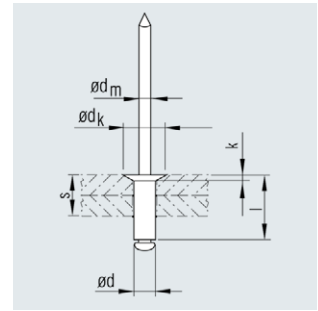
Werkstoff



Niethülse:
Nickel/Kupfer,
Leg. 70/30, verzinkt



Nietdorn:
Stahl verzinkt



Nennmaß ø d [mm]	Bohrloch ø [mm]	Klemmlängen- bereich s [mm]	Blindniet- hülse l +1,0 -0,2 [mm]	Blindnietsetzkopf		Nietdorn ø d _m nom. [mm]	Bruchkraft nominal		Artikel-Nr.
				ø d _k ±0,3 [mm]	Höhe k max. [mm]		Scher [N]	Zug [N]	
2,8	2,9 - 3,0	2,3 - 2,8	6,0	5,0	1,0	1,8	950	1000	424 451 000
3,2	3,3 - 3,4	0,8 - 2,5	5,8	6,0	1,0	1,9	1100	1200	424 460 000
		2,5 - 3,8	7,0	6,0	1,0	1,9	1100	1200	424 461 000
		3,8 - 5,1	8,5	6,0	1,0	1,9	1100	1200	424 462 000
		5,1 - 6,6	10,0	6,0	1,0	1,9	1100	1200	424 463 000
		6,6 - 7,9	11,2	6,0	1,0	1,9	1100	1200	424 464 000
4,0	4,1 - 4,2	2,0 - 3,3	7,2	6,9	1,1	2,3	2200	3000	424 470 000
		3,3 - 4,8	8,7	6,9	1,1	2,3	2200	3000	424 471 000
		4,8 - 6,6	10,5	6,9	1,1	2,3	2200	3000	424 472 000
		6,6 - 7,4	11,3	6,9	1,1	2,3	2200	3000	424 473 000
4,8	4,9 - 5,0	3,1 - 4,6	9,0	8,3	1,3	2,9	3300	3750	424 480 000
		4,6 - 5,8	10,5	8,3	1,3	2,9	3300	3750	424 481 000
		5,8 - 6,6	11,0	8,3	1,3	2,9	3300	3750	424 482 000
		6,6 - 9,4	14,0	8,3	1,3	2,9	3300	3750	424 483 000
		9,4 - 13,2	18,0	8,3	1,3	2,9	3300	3750	424 484 000
6,4	6,6 - 6,7	13,2 - 15,8	20,5	8,3	1,3	2,9	3300	3750	424 485 000
		4,6 - 8,4	14,5	11,0	1,8	3,9	5400	6750	424 490 000
		8,4 - 13,5	19,4	11,0	1,8	3,9	5400	6750	424 491 000

* Bruchkräfte beziehen sich auf Nietversagen.

Die Nickel/Kupfer Legierung 70/30 der TIFAS Blindniete ist eine Legierung äquivalent zu Monel®.

Die TIFAS Standard offen Blindniethülsen aus Nickel/Kupfer Legierung 70/30 werden zusätzlich verzinkt, um die Widerstandsfähigkeit der Produkte nochmals zu erhöhen.

Weitere Ausführungen auf Anfrage.

TIFAS® Blindniete

Flachrundkopf

Werkstoff

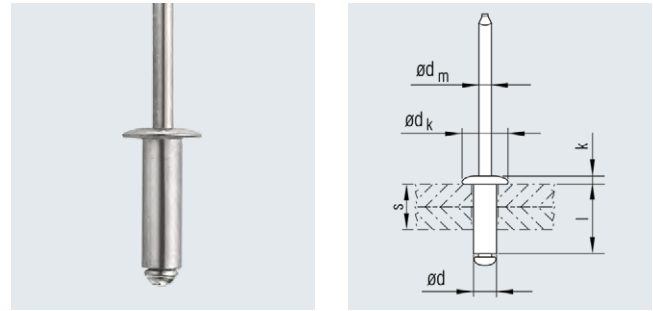
Niethülse:

Nickel/Kupfer,

Leg. 70/30, verzinkt

Nietdorn:

Edelstahl 1.4303



Nennmaß ø d [mm]	Bohrloch ø [mm]	Klemmlängen- bereich s [mm]	Blindniet- hülse l +1,0 -0,2 [mm]	Blindnietsetzkopf		Nietdorn ø dm max. [mm]	Bruchkraft nominal		Artikel-Nr.
				ø dk ±0,3 [mm]	Höhe k ±0,2 [mm]		Scher [N]	Zug [N]	
3,2	3,3 - 3,4	0,5 - 3,1	5,0	6,0	0,85	1,9	1100	1200	424 500 000
		1,8 - 3,1	6,2	6,0	0,85	1,9	1100	1200	424 501 000
		3,1 - 4,3	7,5	6,0	0,85	1,9	1100	1200	424 502 000
		4,3 - 5,8	9,0	6,0	0,85	1,9	1100	1200	424 503 000
		5,8 - 7,1	10,3	6,0	0,85	1,9	1100	1200	424 504 000
4,0	4,1 - 4,2	1,3 - 2,5	6,2	6,7	1,20	2,3	2200	3000	424 510 000
		2,5 - 4,1	7,8	6,7	1,20	2,3	2200	3000	424 511 000
		4,1 - 5,9	9,5	6,7	1,20	2,3	2200	3000	424 512 000
		5,8 - 6,6	10,3	6,7	1,20	2,3	2200	3000	424 513 000
		6,6 - 7,9	11,5	6,7	1,20	2,3	2200	3000	424 514 000
4,8	4,9 - 5,0	2,3 - 3,8	7,7	8,1	1,30	2,9	3300	3750	424 520 000
		5,8 - 6,6	11,0	8,1	1,30	2,9	3300	3750	424 521 000
		5,1 - 5,8	10,0	8,1	1,30	2,9	3300	3750	424 522 000
		5,8 - 8,6	12,8	8,1	1,30	2,9	3300	3750	424 523 000
		8,6 - 12,5	16,5	8,1	1,30	2,9	3300	3750	424 524 000
		12,5 - 15,0	19,0	8,1	1,30	2,9	3300	3750	424 525 000
		15,0 - 17,5	21,7	8,1	1,30	2,9	3300	3750	424 526 000

* Bruchkräfte beziehen sich auf Nietversagen.

Die Nickel/Kupfer Legierung 70/30 der TIFAS Blindniete ist eine Legierung äquivalent zu Monel®.

Die TIFAS Standard offen Blindniethülsen aus Nickel/Kupfer Legierung 70/30 werden zusätzlich verzinkt, um die Widerstandsfähigkeit der Produkte nochmals zu erhöhen.

Weitere Ausführungen auf Anfrage.

TIFAS® Blindniete

Senkkopf 120°

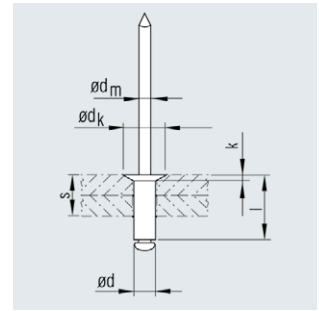
Werkstoff



Niethülse:
Nickel/Kupfer,
Leg. 70/30, verzinkt



Nietdorn:
Edelstahl 1.4303



Nennmaß ø d [mm]	Bohrloch ø [mm]	Klemmlängen- bereich s [mm]	Blindniet- hülse l +1,0 -0,2 [mm]	Blindnietsetzkopf		Nietdorn ø dm nom. [mm]	Bruchkraft nominal		Artikel-Nr.
				ø dk ±0,3 [mm]	Höhe k max. [mm]		Scher [N]	Zug [N]	
3,2	3,3 - 3,4	0,8 - 2,5	5,8	6,0	1,0	1,9	1100	1200	424 530 000
		2,5 - 3,8	7,0	6,0	1,0	1,9	1100	1200	424 531 000
		3,8 - 5,1	8,5	6,0	1,0	1,9	1100	1200	424 532 000
		5,1 - 6,6	10,0	6,0	1,0	1,9	1100	1200	424 533 000
		6,6 - 7,9	11,2	6,0	1,0	1,9	1100	1200	424 534 000
4,0	4,1 - 4,2	2,0 - 3,3	7,2	6,9	1,1	2,3	2200	3000	424 540 000
		3,3 - 4,8	8,7	6,9	1,1	2,3	2200	3000	424 541 000
		4,8 - 6,6	10,5	6,9	1,1	2,3	2200	3000	424 542 000
		6,6 - 7,4	11,2	6,9	1,1	2,3	2200	3000	424 543 000

* Bruchkräfte beziehen sich auf Nietversagen.

Die Nickel/Kupfer Legierung 70/30 der TIFAS Blindniete ist eine Legierung äquivalent zu Monel®.

Die TIFAS Standard offen Blindniethülsen aus Nickel/Kupfer Legierung 70/30 werden zusätzlich verzinkt, um die Widerstandsfähigkeit der Produkte nochmals zu erhöhen.

Weitere Ausführungen auf Anfrage.

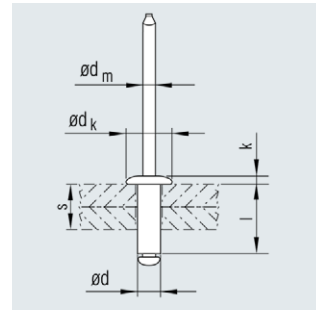
TIFAS® Blindniete

Flachrundkopf mit gerilltem Nietdorn

Werkstoff

Niethülse:
Edelstahl 1.4303

Nietdorn:
Edelstahl A2



Nennmaß ø d [mm]	Bohrloch ø [mm]	Klemmlängen- bereich s [mm]	Blindniet- hülse l +1,0 -0,2 [mm]	Blindnietsetzkopf		Nietdorn ø dm nom. [mm]	Bruchkraft nominal		Artikel-Nr.
				ø dk +0,5/-1,0 [mm]	Höhe k max. [mm]		Scher [N]	Zug [N]	
3,0	3,1 - 3,2	1,0 - 3,0	6,0	6,5	1,0	2,0	1800	2200	427 110 907
		3,0 - 5,0	8,0	6,5	1,0	2,0	1800	2200	427 111 907
		5,0 - 6,5	10,0	6,5	1,0	2,0	1800	2200	427 112 907
		6,5 - 8,5	12,0	6,5	1,0	2,0	1800	2200	427 113 907
		9,0 - 12,0	15,0	6,5	1,0	2,0	1800	2200	427 114 907
3,2	3,3 - 3,4	1,5 - 3,0	6,0	6,5	1,0	2,0	1900	2500	427 121 907
		3,0 - 5,0	8,0	6,5	1,0	2,0	1900	2500	427 122 907
		5,0 - 6,5	10,0	6,5	1,0	2,0	1900	2500	427 123 907
		6,5 - 8,5	12,0	6,5	1,0	2,0	1900	2500	427 124 907
		8,5 - 10,5	14,0	6,5	1,0	2,0	1900	2500	427 125 907
		10,5 - 12,5	16,0	6,5	1,0	2,0	1900	2500	427 126 907
4,0	4,1 - 4,2	1,0 - 2,5	6,0	8,0	1,3	2,5	2700	3500	427 129 907
		2,5 - 4,5	8,0	8,0	1,3	2,5	2700	3500	427 131 907
		4,5 - 6,5	10,0	8,0	1,3	2,5	2700	3500	427 132 907
		6,5 - 8,5	12,0	8,0	1,3	2,5	2700	3500	427 133 907
		8,5 - 10,0	14,0	8,0	1,3	2,5	2700	3500	427 134 907
		10,0 - 12,0	16,0	8,0	1,3	2,5	2700	3500	427 136 907
		12,0 - 14,0	18,0	8,0	1,3	2,5	2700	3500	427 137 907
		14,0 - 16,0	20,0	8,0	1,3	2,5	2700	3500	427 138 907
4,8	4,9 - 5,0	2,5 - 4,0	8,0	9,5	1,4	2,9	4000	5000	427 139 907
		4,0 - 6,0	10,0	9,5	1,4	2,9	4000	5000	427 140 907
		6,0 - 8,0	12,0	9,5	1,4	2,9	4000	5000	427 141 907
		8,0 - 9,5	14,0	9,5	1,4	2,9	4000	5000	427 192 907
		9,5 - 11,0	16,0	9,5	1,4	2,9	4000	5000	427 143 907
		11,0 - 13,0	18,0	9,5	1,4	2,9	4000	5000	427 194 907
		13,0 - 15,0	20,0	9,5	1,4	2,9	4000	5000	427 145 907
		15,0 - 17,0	22,0	9,5	1,4	2,9	4000	5000	427 195 907
		17,0 - 20,0	25,0	9,5	1,4	2,9	4000	5000	427 146 907
		20,0 - 25,0	30,0	9,5	1,4	2,9	4000	5000	427 148 907
5,0	5,1 - 5,2	2,5 - 4,0	8,0	9,5	1,4	2,9	4700	5800	427 149 907
		4,0 - 6,0	10,0	9,5	1,4	2,9	4700	5800	427 150 907
		6,0 - 8,0	12,0	9,5	1,4	2,9	4700	5800	427 151 907
		8,0 - 9,5	14,0	9,5	1,4	2,9	4700	5800	427 196 907
		9,5 - 11,0	16,0	9,5	1,4	2,9	4700	5800	427 152 907

Fortsetzung nächste Seite

Fortsetzung

Nennmaß ø d [mm]	Bohrloch ø [mm]	Klemmlängen- bereich s [mm]	Blindniet- hülse l +1,0 -0,2 [mm]	Blindnietsetzkopf ø dk +0,5/-1,0 [mm]	Höhe k max. [mm]	Nietdorn ø dm nom. [mm]	Bruchkraft nominal Scher [N]	Zug [N]	Artikel-Nr.
6,4	6,5 - 6,6	4,0 - 6,0	12,0	13,0	2,2	2,9	7500	9300	427 153 907
		6,0 - 9,0	15,0	13,0	2,2	2,9	7500	9300	427 154 907
		9,0 - 12,0	18,0	13,0	2,2	2,9	7500	9300	427 155 907
		12,0 - 14,0	20,0	13,0	2,2	2,9	7500	9300	427 156 907
		14,0 - 19,0	25,0	13,0	2,2	2,9	7500	9300	427 157 907

* Bruchkräfte beziehen sich auf Nietversagen.

Weitere Ausführungen auf Anfrage.

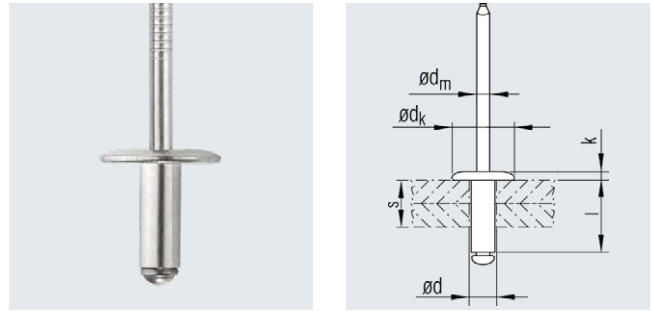
TIFAS® Blindniete

Großer Flachrundkopf mit gerilltem Nietdorn

Werkstoff

Niethülse:
Edelstahl A2 1.4303

Nietdorn:
Edelstahl A2



Nennmaß	Bohrloch	Klemmlängenbereich	Blindniet-hülse	Blindnietsetzkopf		Nietdorn	Bruchkraft nominal		Artikel-Nr.
\varnothing	\varnothing	s	l +1,0 -0,2	\varnothing	Höhe	\varnothing	Scher	Zug	
[mm]	[mm]	[mm]	[mm]	[mm]	[mm]	[mm]	[N]	[N]	
4,8	4,9	1,5 - 3,0	8,0	14,0	2,1	2,9	4200	5300	427 162 001
		3,0 - 5,0	10,0	14,0	2,1	2,9	4200	5300	427 163 906

* Bruchkräfte beziehen sich auf Nietversagen.

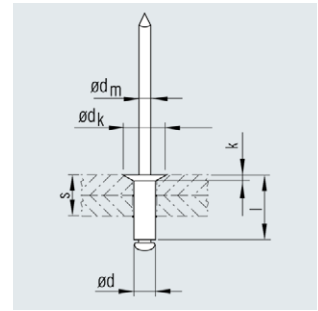
Weitere Ausführungen auf Anfrage.

TIFAS® Blindniete

Senkkopf 120° mit gerilltem Nietdorn

Werkstoff

Niethülse: Nietdorn:
 Edelstahl A2 (1.4301) Edelstahl A2



Nennmaß ø d [mm]	Bohrloch ø [mm]	Klemmlängen- bereich s [mm]	Blindniet- hülse l +1,0 -0,2 [mm]	Blindnietsetzkopf ø dk ±0,5 [mm]	Höhe k max. [mm]	Nietdorn ø dm nom. [mm]	Bruchkraft nominal		Artikel-Nr.
							Scher [N]	Zug [N]	
3,2	3,3	1,5 - 2,5	6	6	1	2	1800	2500	427 170 001
		2,5 - 4,5	8	6	1	2	1800	2500	427 171 001
		4,5 - 6,5	10	6	1	2	1800	2500	427 172 001
		6,5 - 8,5	12	6	1	2	1800	2500	427 173 001
4,0	4,1	0,5 - 2,0	6	7,5	1,2	2,5	3100	3800	427 174 001
		2,0 - 4,0	8	7,5	1,2	2,5	3100	3800	427 175 001
		4,0 - 6,0	10	7,5	1,2	2,5	3100	3800	427 176 001
		6,0 - 8,0	12	7,5	1,2	2,5	3100	3800	427 177 001
4,8	4,9	1,5 - 3,0	8	9	1,2	2,9	4500	6000	427 178 001
		3,0 - 5,0	10	9	1,2	2,9	4500	6000	427 179 001
		5,0 - 7,0	12	9	1,2	2,9	4500	6000	427 180 001
		8,0 - 10,0	15	9	1,2	2,9	4500	6000	427 181 001
		11,0 - 13,0	18	9	1,2	2,9	4500	6000	427 182 001
		14,0 - 16,0	21	9	1,2	2,9	4500	6000	427 183 001
		18,0 - 20,0	25	9	1,2	2,9	4500	6000	427 184 001

* Bruchkräfte beziehen sich auf Nietversagen.

Weitere Ausführungen auf Anfrage.

TIFAS® Blindniete

Flachrundkopf mit gerilltem Nietdorn

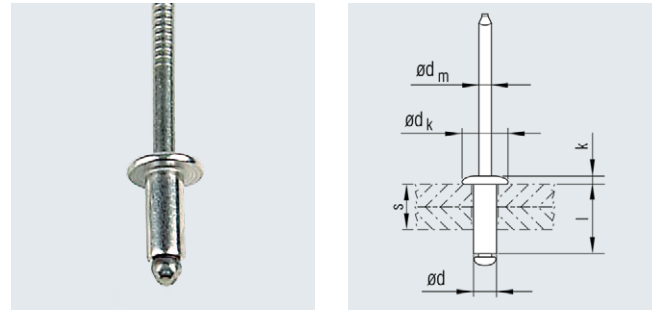
Werkstoff

Niethülse:
Edelstahl A4

Nietdorn:
Edelstahl A4



Extra hohe Korrosionsbeständigkeit



Nennmaß Ø d [mm]	Bohrloch Ø [mm]	Klemmlängen- bereich s [mm]	Blindniet- hülse l +1,0 -0,2 [mm]	Blindnietsetzkopf		Nietdorn Ø dm nom. [mm]	Bruchkraft nominal		Artikel-Nr.
				Ø dk +0,5/-1,0 [mm]	Höhe k max. [mm]		Scher [N]	Zug [N]	
3,0	3,1	1,5 - 2,5	6,0	6,5	1,0	1,9	1600	2000	427 011 000
3,2	3,3	1,5 - 2,5	6,0	6,5	1,0	2,0	1800	2500	427 021 000
		2,5 - 4,5	8,0	6,5	1,0	2,0	1800	2500	427 022 000
4,0	4,1	0,5 - 2,0	6,0	8,0	1,3	2,5	3100	3800	427 220 001
		2,0 - 4,0	8,0	8,0	1,3	2,5	3100	3800	427 221 001
		4,0 - 6,0	10,0	8,0	1,3	2,5	3100	3800	427 222 001
4,8	4,9	1,5 - 3,0	8,0	9,5	1,4	2,9	4500	6000	427 042 000
		5,0 - 7,0	12,0	9,5	1,4	2,9	4500	6000	427 232 001
		7,0 - 9,0	14,0	9,5	1,4	2,9	4500	6000	427 233 001
		11,0 - 13,0	18,0	9,5	1,4	2,9	4500	6000	427 235 001

* Bruchkräfte beziehen sich auf Nietversagen.

Weitere Ausführungen auf Anfrage.

Über uns

Die Titgemeyer Group ist ein führendes Unternehmen für Befestigungstechnik und Fahrzeugbauteile an 17 Standorten Europas. Das Traditionsunternehmen entwickelt, fertigt und vertreibt mehr als 30.000 Befestigungselemente, Werkzeuge und Fahrzeugbauteile – in Serie und auf Kundenwunsch.

Hauptverwaltung

Titgemeyer GmbH & Co. KG
Hannoversche Straße 97
49084 Osnabrück / DE

Postfach 4320
49033 Osnabrück / DE

T +49 541 5822-0
E info@titgemeyer.com
W titgemeyer.com



Vertriebsstandorte

Titgemeyer Austria GmbH
Brunner Straße 77 - 79
1230 Wien / AT

T +43 (0) 1/6 67 90 40 - 0
E sales@titgemeyer.com
W titgemeyer.at

Titgemeyer CZ spol. s r. o.
U Vodárny 1506
397 01 Písek / CZ

T +420 382 2067 - 25
E sales@titgemeyer.com
W titgemeyercz.cz

Titgemeyer Polska sp. z o.o.
Cypriana Bazylika 17
98-200 Sieradz / PL

T +48 (0) 43 828 20 - 15
E sales@titgemeyer.com
W titgemeyer.pl

Titgemeyer Skandinavien A/S
Lunikvej 32
2670 Greve / DK

T +45 4360 0966
E info@titgemeyer.dk
W titgemeyer.dk

Titgemeyer Skandinavien A/S
Box 3218
550 03 Jönköping / SE

T +46 36 128350
E info@titgemeyer.se
W titgemeyer.se

Titgemeyer Skandinavien A/S
Korkeakoulunkatu 7
33720 Tampere / FI

T +358 (0) 400 448 401
E info@titgemeyer.fi
W titgemeyer.fi

Titgemeyer Turkey Baglanti Teknolojileri San. ve Tic. A.S.
Barbaros Mah. Is Merkezi No.1
Kat: 8 D.58
34746 Atasehir, Istanbul / TUR

T +90 (0) 21 66 88 20 - 27
E sales@titgemeyer.com.tr
W titgemeyer.com.tr

Titgemeyer (UK) Limited
A2 Link One Industrial Park
George Henry Road
DY4 7BU Tipton / UK

T +44 (0) 1 21 5 57 97 - 77
E sales@titgemeyer.co.uk
W titgemeyer.co.uk

Produktionsstandorte

Cirteq Limited
'Hayfield' Colne Road,
Glusburn, Keighley,
West Yorkshire, BD20 8QP

T +44 1535 633333
E sales@cirteq.com
W cirteq.com

Titgemeyer Tools & Automation spol s.r.o.
U Vodárny 1506
397 01 Písek / CZ

T +42 382 2067 - 11
E info@rivetec.cz
W rivetec.cz

RIEKO GmbH
Robert-Bosch-Straße 9
72124 Pliezhausen / DE

T +49 7127 9744 - 0
E info@rieko-web.com
W rieko-web.com

**Titgemeyer GmbH & Co. KG
Werk Lotte**
Daimlerstraße 13 - 15
49504 Lotte / DE

T +49 5404 9666 - 0
E info@titgemeyer.com
W titgemeyer.com

TS Gesellschaft für Transport- und Sicherungssysteme mbH
Haßlinghauser Straße 156
58285 Gevelsberg / DE

T +49 541 5822 - 900
E ts@cargocontrol.de
W wir-sind-ladungssicherung.de