

Befestigungstechnik / Verarbeitungstechnik

## Werkzeuge

für Schließringbolzensysteme





# Inhalte

Seite

			Seite
Werkzeuge für Schließringbolzensysteme	elektrisch	TIOS EL18	6
	pneumatisch-hydraulisch	RL 75N	8
		HUCK® 2025LB	10
		HUCK® 254	12
		HUCK® 256	14
		hydraulisch	HUCK® 2481
	HUCK® 2581		18
	HUCK® 2583		20
	HUCK® Modell 2620-PT		22
	HUCK® Modell 3585		22
	HUCK® Modell 2630		22
	HUCK® Modell 507		22
	Zugköpfe	Zugköpfe für Schließringbolzen-System TIFAS LockBolt und DeltaBolt®	24
		Zugköpfe für Schließringbolzen-System HuckBolt® C50L®	24
		Zugköpfe für Schließringbolzen-System TIFAS LockBolt Multigrip	25
		Zugköpfe für Schließringbolzen-System HUCKTAINER® PLUS	25
	Hydraulische Umlaufverstärker	HUCK® KA28-001 (ohne Schlauchsatz)	26
		HUCK® HK32-002 (ohne Schlauchsatz)	26
		HUCK® HV703 (ohne Schlauchsatz)	27
	Zubehör	Hydraulischer Schließringschneider	28
		Schlauchsätze komplett	28
	BobTail®	Übersicht	29



## Übersicht Werkzeuge für Schließringbolzen

Werkzeug	Artikel-Nr.	Technologie	Standard Schließringbolzen ø [mm]				DeltaBolt® Schließringbolzen ø [mm]				Multigrip Schließringbolzen ø [mm]				Hucktainer® Plus ø [mm]
			4,8	6,4	8,0	9,6	4,8	6,4	8,0	9,6	4,8	6,4	7,8	9,5	9,5
TIOS® EL18	352 300 001	Akku	•	•			•	•			•	•			•
RL 75N	385 060 300	pneum. hydr.	•	•			•	•			•	•			•
Huck® 2025LB	370 120 000	pneum. hydr.	•	•			•	•			•	•			•
Huck® 254	375 200 000	pneum. hydr.	•	•	•	• (Al)	•	•	•	•	•	•	•	• (Al)	•
Huck® 256	375 490 000	pneum. hydr.	•	•	•	•	•	•	•	•	•	•	•	•	•
Huck® 2481	370 445 000	hydraulisch	•	•			•	•			•	•			•
Huck® 2581	371 180 000	hydraulisch	•	•	•	•	•	•	•	•	•	•	•	•	•
Huck® 2583	370 830 000	hydraulisch	•	•	•	•	•	•	•	•	•	•	•	•	•

## Übersicht Werkzeuge für hochfeste Schließringbolzen

Werkzeug	Artikel-Nr.	Technologie	HuckBolt® C50L® Schließringbolzen ø [mm]				
			12,7	16,0	19,1	22,2	25,4
Huck® 2620-PT	370 550 000	hydraulisch	•				
Huck® 3585	370 322 000	hydraulisch		•	•		
Huck® 2630	373 190 000	hydraulisch				•	
Huck® 507	373 240 000	hydraulisch					•

## Übersicht Werkzeuge für hochfeste Blindniete\*

Werkzeug	Artikel-Nr.	Technologie	TIBULB Blindniete ø [mm]			M-LOCK Blindniete ø [mm]			MAGNA-BULB® Blindniete ø [mm]			BOM® Blindniete ø [mm]			
			4,8	6,4	7,8	4,8	6,4	9,5	4,8	6,4	7,8	4,8	6,4	7,8	9,5
TIOS® EL18	352 300 001	Akku	•	•		•	•		•	•					
RL 75N	385 060 300	pneum. hydr.	•	•	• (St)	•	•		•	•		•			
Huck® 2025LB	370 120 000	pneum. hydr.	•	•		•	•		•	•					
Huck® 254	375 200 000	pneum. hydr.			•			•			•	•	•		
Huck® 256	375 490 000	pneum. hydr.						•			•	•	•		
Huck® 2481	370 445 000	hydraulisch	•	•		•	•		•	•		•			
Huck® 2581	371 180 000	hydraulisch						•			•	•	•	•	•
Huck® 2583	370 830 000	hydraulisch						•			•	•	•	•	•

\* Die Zuordnung der passenden Zugköpfe finden Sie auf den jeweiligen Katalogseiten der Werkzeuge.

• = Es können alle Werkstoffe verarbeitet werden. Bei Einschränkungen ist der zu verarbeitende Werkstoff direkt der Tabelle zu entnehmen.

## TIOS® EL18

Akku-Nietwerkzeug zur Verarbeitung von Schließringbolzen und hochfester Blindniete

### Vorteile auf einen Blick

- Intelligentes Akkumanagement
- Starker 18V-Lithium-Ionen-Akku
- Bürstenloser Gleichstrommotor (BLDC)
- Geringe Betriebs- und Rüstkosten gegenüber Druckluft- und Hydraulikwerkzeugen
- Schnellwechselsystem für Zugeinheit

### Technische Daten

Arbeitshub:	25,0 mm
Setzkraft:	18,0 kN
Antrieb:	18,0 Volt bürstenloser Gleichstrommotor
Gewicht:	2,3 kg mit Akku (2,5 Ah)

### Lieferumfang

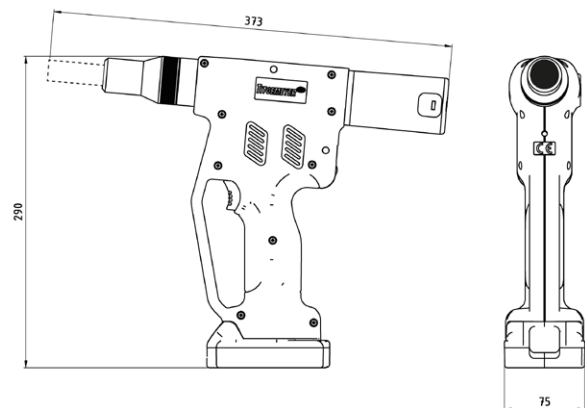
Akku-Nietwerkzeug TIOS EL18  
Ladegerät TIOS LIO2830 Single Charger 18,0 V  
Schiebeakku TIOS LIO1825 18,0 V / 2,5 Ah  
Werkzeugkoffer  
Bedienungsanleitung  
Artikel-Nr. 352 300 001

### Hinweis

Zugköpfe sind nicht im Lieferumfang enthalten  
Produktauswahl gemäß Tabelle

### Optional

TIOS-CONTROL Prozesskontrolle (Kraft-Weg Überwachung)  
Funkmodul (WLAN)  
Barcode-Lesegerät (zur Programmeinstellung bzw. Werkstückidentifikation)



## Arbeitsbereich Schließringbolzen

Befestiger	Standard Schließringbolzen ø [mm]				DeltaBolt® Schließringbolzen ø [mm]				Multigrip Schließringbolzen ø [mm]				Hucktainer® Plus ø [mm]
	4,8	6,4	8,0	9,6	4,8	6,4	8,0	9,6	4,8	6,4	7,8	9,6	9,5
Aluminium	•	•							•	•			
Stahl	•	•			•	•			•	•			•
Edelstahl	•	•							•	•			

## Arbeitsbereich hochfeste Blindniete

Befestiger	TIBULB Blindniete ø [mm]			M-LOCK Blindniete ø [mm]			MAGNA-BULB® Blindniete ø [mm]			BOM® Blindniete ø [mm]			
	4,8	6,4	7,8	4,8	6,4	9,5	4,8	6,4	7,8	4,8	6,4	7,8	9,5
Aluminium	•	•		•	•								
Stahl	•	•		•	•		•	•					
Edelstahl	•	•		•	•								

## Zugköpfe für TIOS® EL18

Befestiger	Bolzen-Nenn-ø [mm]	Zugkopf-Typ	Artikel-Nr.
Standard	4,8	HUCK® 99-3003	371 680 000
Schließringbolzen	6,4	HUCK® 99-3006	371 705 000
	8,0		
	9,6		
DeltaBolt® Schließringbolzen	4,8	HUCK® 99-3003	371 680 000
	6,4	HUCK® 99-3006	371 705 000
	8,0		
	9,6		
Multigrip Schließringbolzen	4,8	HUCK® 99-1456	372 985 000
	6,4	HUCK® 99-1477UK	371 980 000
	7,8		
	9,6		
Hucktainer® Plus TIBULB Blindniete	9,5	HUCK® 99-3465	371 730 000
	4,8	HUCK® 99-3303	371 805 000
	6,4	HUCK® 99-3305	371 815 000
	7,8		
M-LOCK Blindniete	4,8	HUCK® 99-3303	371 805 000
	6,4	HUCK® 99-3305	371 815 000
	9,5		
MAGNA-BULB® Blindniete	4,8	HUCK® 99-3303	371 805 000
	6,4	HUCK® 99-3305	371 815 000
	7,8		
BOM® Blindniete	4,8	HUCK® 99-994	372 780 000
	6,4		
	7,8		
	9,5		

Technische Daten der Zugköpfe siehe Tabelle Seite 24/25.

## Akkus und Ladegeräte

Bezeichnung	Artikel-Nr.
TIOS LI01825 Schiebeakku 2,5 Ah	352 200 905
TIOS LI01850 Schiebeakku 5,0 Ah	352 200 904
TIOS LI02830 Single Charger Ladegerät	352 200 910
TIOS LI02830-4 Multi Charger 4-fach-Ladestation	352 200 911
TIOS LI02830-8 Multi Charger 8-fach-Ladestation	352 200 912

## RL 75N

Pneumatisch-hydraulisches Nietwerkzeug zur Verarbeitung von Schließringbolzen und hochfester Blindniete

### Vorteile auf einen Blick

- Hohe Leistung
- Neue Ventilsteuerung für höhere Setzgeschwindigkeit
- Nietdornbehälter mit Schnellverschluss
- Geringe Geräuschbelastung
- Einfache Bedienung und geringe Wartungsanforderungen
- Luftanschluss wahlweise rechts oder links montierbar
- Aufhängepunkt für Balancer
- Sicherheitsventil zum Schutz vor zu hohen Arbeitsdrücken
- Zuverlässig und praxiserprobt

### Technische Daten

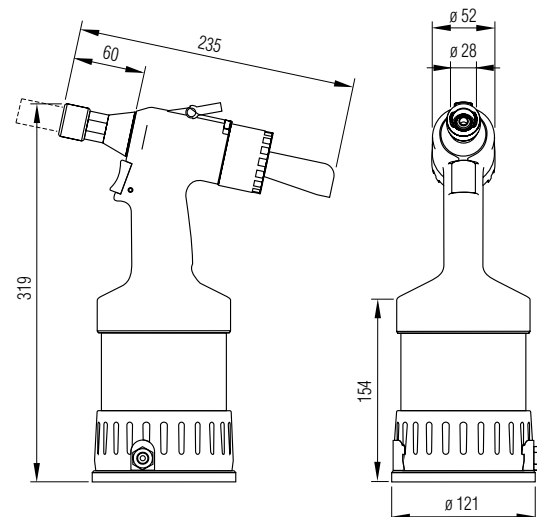
Arbeitshub:	15,0 mm
Setzkraft:	22 kN bei 6 bar
Setzkraft/Gewichtsverhältnis:	10 kN/kg
Luftverbrauch:	2,8 l/Niet
Anschlussdruck:	5 - 7 bar
Luftanschluss:	ø 6 mm (G1/4")
Gewicht:	2,2 kg

### Lieferumfang

Nietwerkzeug RL 75N  
Öl-Nachfüllset  
Winkelluftanschluss  
Nietdornbehälter  
Bedienungsanleitung  
Artikel-Nr. 385 060 300

### Hinweis

Zugköpfe sind nicht im Lieferumfang enthalten  
Produktauswahl gemäß Tabelle





## Arbeitsbereich Schließringbolzen

Befestiger	Standard Schließringbolzen ø [mm]				DeltaBolt® Schließringbolzen ø [mm]				Multigrip Schließringbolzen ø [mm]				Hucktainer® Plus ø [mm]
	4,8	6,4	8,0	9,6	4,8	6,4	8,0	9,6	4,8	6,4	7,8	9,6	9,5
Aluminium	•	•							•	•			
Stahl	•	•			•	•			•	•			•
Edelstahl	•	•							•	•			

## Arbeitsbereich hochfeste Blindniete

Befestiger	TIBULB Blindniete ø [mm]			M-LOCK Blindniete ø [mm]			MAGNA-BULB® Blindniete ø [mm]			BOM® Blindniete ø [mm]			
	4,8	6,4	7,8	4,8	6,4	9,5	4,8	6,4	7,8	4,8	6,4	7,8	9,5
Aluminium	•	•		•	•								
Stahl	•	•	•	•	•		•	•		•			
Edelstahl	•	•		•	•								

## Zugköpfe für RL 75N

Befestiger	Bolzen-Nenn-ø [mm]	Zugkopf-Typ	Artikel-Nr.
Standard Schließringbolzen	4,8	HUCK® 99-3003	371 680 000
	6,4	HUCK® 99-3006	371 705 000
	8,0		
	9,6		
DeltaBolt® Schließringbolzen	4,8	HUCK® 99-3003	371 680 000
	6,4	HUCK® 99-3006	371 705 000
	8,0		
	9,6		
Multigrip Schließringbolzen	4,8	HUCK® 99-1456	372 985 000
	6,4	HUCK® 99-1477UK	371 980 000
	7,8		
	9,6		
Hucktainer® Plus TIBULB Blindniete	9,5	HUCK® 99-3465	371 730 000
	4,8	HUCK® 99-3303	371 805 000
	6,4	HUCK® 99-3305	371 815 000
	7,8	20-0353	385 150 000
M-LOCK Blindniete	4,8	HUCK® 99-3303	371 805 000
	6,4	HUCK® 99-3305	371 815 000
	9,5		
MAGNA-BULB® Blindniete	4,8	HUCK® 99-3303	371 805 000
	6,4	HUCK® 99-3305	371 815 000
	7,8		
BOM® Blindniete	4,8	HUCK® 99-994	372 780 000
	6,4		
	7,8		
	9,5		

Technische Daten der Zugköpfe siehe Tabelle Seite 24/25.

## Optionales Zubehör

Bezeichnung	Artikel-Nr.
Verstärkter Nietdornbehälter	385 717 870
Induktiver Ringsensor	431 784 000
Hydrauliköl 1 l	460 299 870

## HUCK® 2025LB

Pneumatisch-hydraulisches Nietwerkzeug zur Verarbeitung von Schließringbolzen und hochfester Blindniete

### Vorteile auf einen Blick

- Ergonomischer Griff
- Verchromte Kolbenstange
- In-Line Zugkolben
- Geringes Gewicht

### Technische Daten

Arbeitshub:	17,0 mm
Setzkraft:	23,5 kN bei 6 bar
Länge:	213 mm (ohne Zugkopf)
Höhe:	319 mm
Gewicht:	2,6 kg

### Lieferumfang

Nietwerkzeug HUCK® 2025LB  
Zubehör-Set zur Öl-Befüllung  
Bedienungsanleitung  
Artikel-Nr. 370 120 000

### Hinweis

Zugköpfe sind nicht im Lieferumfang enthalten  
Produktauswahl gemäß Tabelle



## Arbeitsbereich Schließringbolzen

Befestiger	Standard Schließringbolzen ø [mm]				DeltaBolt® Schließringbolzen ø [mm]				Multigrip Schließringbolzen ø [mm]				Hucktainer® Plus ø [mm]
	4,8	6,4	8,0	9,6	4,8	6,4	8,0	9,6	4,8	6,4	7,8	9,6	9,5
Aluminium	•	•							•	•			
Stahl	•	•			•	•			•	•			•
Edelstahl	•	•							•	•			

## Arbeitsbereich hochfeste Blindniete

Befestiger	TIBULB Blindniete ø [mm]			M-LOCK Blindniete ø [mm]			MAGNA-BULB® Blindniete ø [mm]			BOM® Blindniete ø [mm]			
	4,8	6,4	7,8	4,8	6,4	9,5	4,8	6,4	7,8	4,8	6,4	7,8	9,5
Aluminium	•	•		•	•								
Stahl	•	•		•	•		•	•					
Edelstahl	•	•		•	•								

## Zugköpfe für HUCK® 2025LB

Befestiger	Bolzen-Nenn-ø [mm]	Zugkopf-Typ	Artikel-Nr.
Standard	4,8	HUCK® 99-30031	371 680 000
Schließringbolzen	6,4	HUCK® 99-30061	371 705 000
	8,0		
	9,6		
DeltaBolt® Schließringbolzen	4,8	HUCK® 99-30031	371 680 000
	6,4	HUCK® 99-30061	371 705 000
	8,0		
	9,6		
Multigrip Schließringbolzen	4,8	HUCK® 99-14561	372 985 000
	6,4	HUCK® 99-1477UK	371 980 000
	7,8		
	9,6		
Hucktainer® Plus TIBULB Blindniete	9,5	HUCK® 99-3464L	auf Anfrage
	4,8	HUCK® 99-33031	371 805 000
	6,4	HUCK® 99-33051	371 815 000
	7,8		
M-LOCK Blindniete	4,8	HUCK® 99-33031	371 805 000
	6,4	HUCK® 99-33051	371 815 000
	9,5		
MAGNA-BULB® Blindniete	4,8	HUCK® 99-33031	371 805 000
	6,4	HUCK® 99-33051	371 815 000
	7,8		
BOM® Blindniete	4,8		
	6,4		
	7,8		
	9,5		

Technische Daten der Zugköpfe siehe Tabelle Seite 24/25.

## HUCK® 254

Pneumatisch-hydraulisches Nietwerkzeug zur Verarbeitung von Schließringbolzen und hochfester Blindniete

### Vorteile auf einen Blick

- Ergonomischer Zwei-Finger-Auslöser
- Einteiliger verstärkter Kolben
- Drosselarmschutz für verbesserten Schutz gegen Eindringen von Schmutz in das Drosselventil
- Hohe Setzkraft bei Gewicht unter 4,0 kg

### Technische Daten

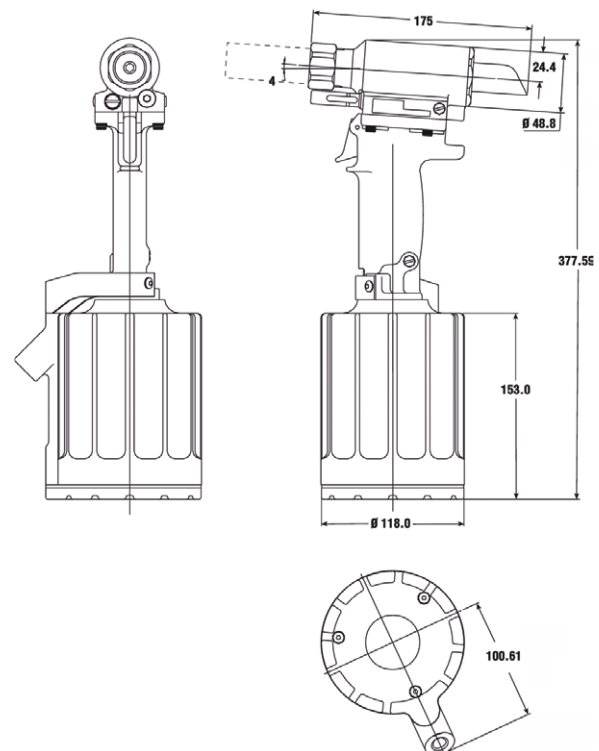
Arbeitshub: 14,3 mm  
Setzkraft: 38,3 kN bei 6,2 bar  
Gewicht: 3,9 kg

### Lieferumfang

Nietwerkzeug Huck® 254  
Zubehör-Set zur Öl-Befüllung  
Bedienungsanleitung  
Artikel-Nr. 375 200 000

### Hinweis

Zugköpfe sind nicht im Lieferumfang enthalten  
Produktauswahl gemäß Tabelle



## Arbeitsbereich Schließringbolzen

Befestiger	Standard Schließringbolzen ø [mm]				DeltaBolt® Schließringbolzen ø [mm]				Multigrip Schließringbolzen ø [mm]				Hucktainer® Plus ø [mm]
	4,8	6,4	8,0	9,6	4,8	6,4	8,0	9,6	4,8	6,4	7,8	9,6	9,5
Aluminium	•	•	•	•					•	•	•	•	
Stahl	•	•	•	•	•	•	•	•	•	•	•	•	•
Edelstahl	•	•	•						•	•	•		

## Arbeitsbereich hochfeste Blindniete

Befestiger	TIBULB Blindniete ø [mm]			M-LOCK Blindniete ø [mm]			MAGNA-BULB® Blindniete ø [mm]			BOM® Blindniete ø [mm]			
	4,8	6,4	7,8	4,8	6,4	9,5	4,8	6,4	7,8	4,8	6,4	7,8	9,5
Aluminium			•			•							
Stahl			•			•			•	•	•		
Edelstahl			•			•							

## Zugköpfe für HUCK® 254

Befestiger	Bolzen-Nenn-ø [mm]	Zugkopf-Typ	Artikel-Nr.
Standard	4,8	HUCK® 99-2558	auf Anfrage
Schließringbolzen	6,4	HUCK® 99-2564	375 845 000
	8,0	HUCK® 99-99-245	375 885 000
	9,6	HUCK® 99-100-245	375 945 000
DeltaBolt® Schließringbolzen	4,8	HUCK® 99-2558	auf Anfrage
	6,4	HUCK® 99-2564	375 845 000
	8,0	HUCK® 99-99-245	375 885 000
	9,6	HUCK® 99-100-245	375 945 000
Multigrip Schließringbolzen	4,8	HUCK® 99-1456 <sup>2</sup>	372 985 000
	6,4	HUCK® 99-1477UK <sup>2</sup>	371 980 000
	7,8	HUCK® 99-1439	371 965 000
	9,6	HUCK® 99-1440	371 970 000
Hucktainer® Plus TIBULB Blindniete	9,5	HUCK® 99-3438	auf Anfrage
	4,8		
	6,4		
	7,8	HUCK® 99-3307	385 159 000
M-LOCK Blindniete	4,8		
	6,4		
	9,5	HUCK® 99-3318	371 904 000
MAGNA-BULB® Blindniete	4,8		
	6,4		
	7,8	HUCK® 99-3307	385 159 000
BOM® Blindniete	4,8	HUCK® 99-1053	auf Anfrage
	6,4	HUCK® 99-830-1	372 550 000
	7,8		
	9,5		

<sup>2</sup> Montage nur mit Zwischenstück Artikel-Nr. 375 870 000

Technische Daten der Zugköpfe siehe Tabelle Seite 24/25.

## HUCK® 256

Pneumatisch-hydraulisches Nietwerkzeug zur Verarbeitung von Schließringbolzen und hochfester Blindniete

### Vorteile auf einen Blick

- Ergonomischer Griff
- Verchromte Kolbenstange
- In-Line Zugkolben
- Hohe Setzkraft
- Für geringe Setzzeiten in der Fertigung

### Technische Daten

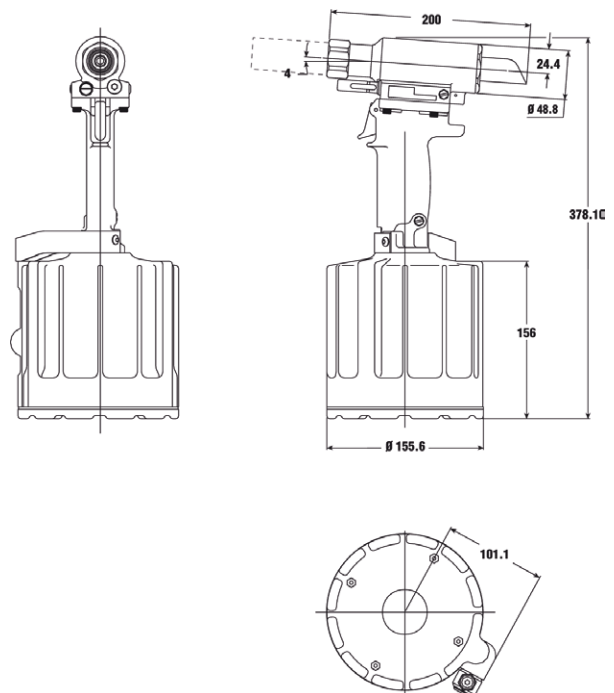
Arbeitshub: 22,2 mm  
Setzkraft: 44,4 kN bei 6,2 bar  
Gewicht: 5,0 kg

### Lieferumfang

Nietwerkzeug HUCK® 256  
Zubehör-Set zur Öl-Befüllung  
Bedienungsanleitung  
Artikel-Nr. 375 490 000

### Hinweis

Zugköpfe sind nicht im Lieferumfang enthalten  
Produktauswahl gemäß Tabelle



## Arbeitsbereich Schließringbolzen

Befestiger	Standard Schließringbolzen ø [mm]				DeltaBolt® Schließringbolzen ø [mm]				Multigrip Schließringbolzen ø [mm]				Hucktainer® Plus ø [mm]
	4,8	6,4	8,0	9,6	4,8	6,4	8,0	9,6	4,8	6,4	7,8	9,6	9,5
Aluminium	•	•	•	•					•	•	•	•	
Stahl	•	•	•	•	•	•	•	•	•	•	•	•	•
Edelstahl	•	•	•	•					•	•	•	•	

## Arbeitsbereich hochfeste Blindniete

Befestiger	TIBULB Blindniete ø [mm]			M-LOCK Blindniete ø [mm]			MAGNA-BULB® Blindniete ø [mm]			BOM® Blindniete ø [mm]			
	4,8	6,4	7,8	4,8	6,4	9,5	4,8	6,4	7,8	4,8	6,4	7,8	9,5
Aluminium													
Stahl						•			•	•			
Edelstahl													

## Zugköpfe für HUCK® 256

Befestiger	Bolzen-Nenn-ø [mm]	Zugkopf-Typ	Artikel-Nr.
Standard	4,8	HUCK® 99-2558	auf Anfrage
Schließringbolzen	6,4	HUCK® 99-2564	375 845 000
	8,0	HUCK® 99-99-245	375 885 000
	9,6	HUCK® 99-100-245	375 945 000
DeltaBolt® Schließringbolzen	4,8	HUCK® 99-2558	auf Anfrage
	6,4	HUCK® 99-2564	375 845 000
	8,0	HUCK® 99-99-245	375 885 000
	9,6	HUCK® 99-100-245	375 945 000
Multigrip Schließringbolzen	4,8	HUCK® 99-1456 <sup>2</sup>	372 985 000
	6,4	HUCK® 99-1477UK <sup>2</sup>	371 980 000
	7,8	HUCK® 99-1439	371 965 000
	9,6	HUCK® 99-1440	371 970 000
Hucktainer® Plus TIBULB Blindniete	9,5	HUCK® 99-3438	auf Anfrage
	4,8		
	6,4		
	7,8		
M-LOCK Blindniete	4,8		
	6,4		
	9,5	HUCK® 99-3318	371 904 000
MAGNA-BULB® Blindniete	4,8		
	6,4		
	7,8	HUCK® 99-3307	385 159 000
BOM® Blindniete	4,8	HUCK® 99-1053	auf Anfrage
	6,4	HUCK® 99-830-1	372 550 000
	7,8		
	9,5		

<sup>2</sup> Montage nur mit Zwischenstück Artikel-Nr. 375 870 000

Technische Daten der Zugköpfe siehe Tabelle Seite 24/25.

## HUCK® 2481

Hydraulisches Nietwerkzeug zur Verarbeitung von Schließringbolzen und hochfester Blindniete

### Vorteile auf einen Blick

- Mit 3,5 m Schlauchsatz
- Sehr leichtes Werkzeug
- Geringer Instandhaltungsaufwand, da nur ein bewegliches Teil

### Technische Daten

Arbeitshub: 22,2 mm  
Setzkraft: 25,4 kN bei 579 bar  
Gewicht: 1,0 kg (ohne Schlauchsatz)

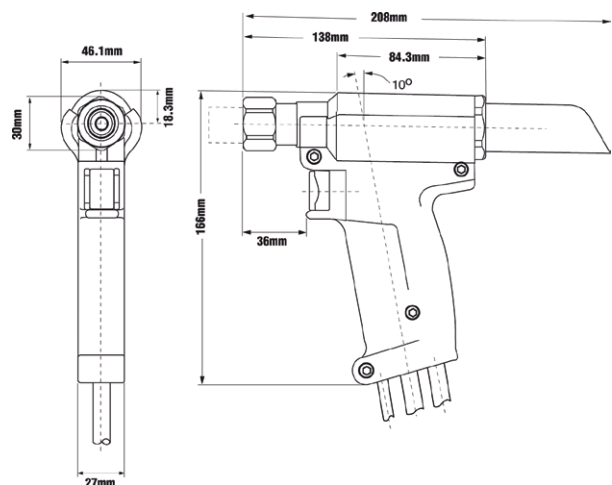
### Lieferumfang

Nietwerkzeug HUCK® 2480 mit 3,5 m Schlauchsatz  
Bedienungsanleitung  
Artikel-Nr. 370 445 000

Erforderlicher Umlaufverstärker:  
HUCK® KA28-001; HUCK® KA32-002; Modell HUCK® HV 703

### Hinweis

Zugköpfe sind nicht im Lieferumfang enthalten  
Produktauswahl gemäß Tabelle





## Arbeitsbereich Schließringbolzen

Befestiger	Standard Schließringbolzen ø [mm]				DeltaBolt® Schließringbolzen ø [mm]				Multigrip Schließringbolzen ø [mm]				Hucktainer® Plus ø [mm]
	4,8	6,4	8,0	9,6	4,8	6,4	8,0	9,6	4,8	6,4	7,8	9,6	9,5
Aluminium	•	•							•	•			
Stahl	•	•			•	•			•	•			•
Edelstahl	•	•							•	•			

## Arbeitsbereich hochfeste Blindniete

Befestiger	TIBULB Blindniete ø [mm]			M-LOCK Blindniete ø [mm]			MAGNA-BULB® Blindniete ø [mm]			BOM® Blindniete ø [mm]			
	4,8	6,4	7,8	4,8	6,4	9,5	4,8	6,4	7,8	4,8	6,4	7,8	9,5
Aluminium	•	•		•	•								
Stahl	•	•		•	•		•	•		•			
Edelstahl	•	•		•	•								

## Zugköpfe für HUCK® 2480

Befestiger	Bolzen-Nenn-ø [mm]	Zugkopf-Typ	Artikel-Nr.
Standard	4,8	HUCK® 99-3003	371 680 000
Schließringbolzen	6,4	HUCK® 99-3006	371 705 000
	8,0		
	9,6		
DeltaBolt® Schließringbolzen	4,8	HUCK® 99-3003	371 680 000
	6,4	HUCK® 99-3006	371 705 000
	8,0		
	9,6		
Multigrip Schließringbolzen	4,8	HUCK® 99-1456	372 985 000
	6,4	HUCK® 99-1477UK	371 980 000
	7,8		
	9,6		
Hucktainer® Plus TIBULB Blindniete	9,5	HUCK® 99-3464	
	4,8	HUCK® 99-3303	371 805 000
	6,4	HUCK® 99-3305	371 815 000
	7,8		
M-LOCK Blindniete	4,8	HUCK® 99-3303	371 805 000
	6,4	HUCK® 99-3305	371 815 000
	9,5		
MAGNA-BULB® Blindniete	4,8	HUCK® 99-3303	371 805 000
	6,4	HUCK® 99-3305	371 815 000
	7,8		
BOM® Blindniete	4,8	HUCK® 99-994	372 780 000
	6,4		
	7,8		
	9,5		

Technische Daten der Zugköpfe siehe Tabelle Seite 24/25.

## HUCK® 2581

Hydraulisches Nietwerkzeug zur Verarbeitung von Schließringbolzen und hochfester Blindniete, für Anwendungen mit eingeschränktem Platzangebot

### Vorteile auf einen Blick

- Mit 0,5 m Schlauch
- Geringer Instandhaltungsaufwand, da nur ein bewegliches Teil

### Technische Daten

Arbeitshub: 24,0 mm  
Setzkraft: 47,6 kN bei 510 bar  
Gewicht: 2,5 kg (ohne Schlauchsatz)

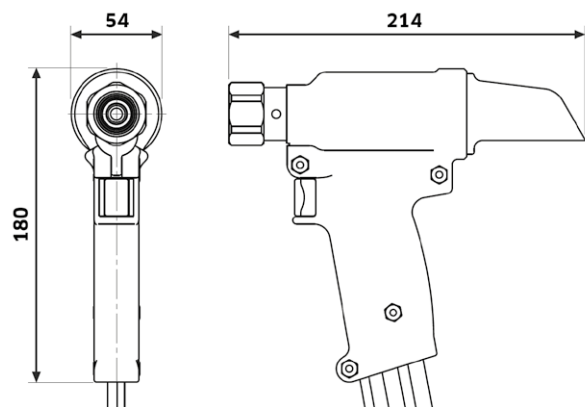
### Lieferumfang

Nietwerkzeug HUCK® 2581 mit 0,5 m Schlauchsatz  
Zubehör-Set zur Öl-Befüllung  
Bedienungsanleitung  
Artikel-Nr. 371 180 000

Erforderlicher Umlaufverstärker:  
HUCK® KA28-001; HUCK® KA32-002; Modell HUCK® HV 703

### Hinweis

Zugköpfe sind nicht im Lieferumfang enthalten  
Produktauswahl gemäß Tabelle



## Arbeitsbereich Schließringbolzen

Befestiger	Standard Schließringbolzen ø [mm]				DeltaBolt® Schließringbolzen ø [mm]				Multigrip Schließringbolzen ø [mm]				Hucktainer® Plus ø [mm]
	4,8	6,4	8,0	9,6	4,8	6,4	8,0	9,6	4,8	6,4	7,8	9,6	9,5
Aluminium	•	•	•	•					•	•	•	•	
Stahl	•	•	•	•	•	•	•	•	•	•	•	•	•
Edelstahl	•	•	•	•					•	•	•	•	

## Arbeitsbereich hochfeste Blindniete

Befestiger	TIBULB Blindniete ø [mm]			M-LOCK Blindniete ø [mm]			MAGNA-BULB® Blindniete ø [mm]			BOM® Blindniete ø [mm]			
	4,8	6,4	7,8	4,8	6,4	9,5	4,8	6,4	7,8	4,8	6,4	7,8	9,5
Aluminium													
Stahl						•			•	•	•	•	•
Edelstahl													

## Zugköpfe für HUCK® 2581

Befestiger	Bolzen-Nenn-ø [mm]	Zugkopf-Typ	Artikel-Nr.
Standard	4,8	HUCK® 99-2558	auf Anfrage
Schließringbolzen	6,4	HUCK® 99-2564	375 845 000
	8,0	HUCK® 99-99-245	375 885 000
	9,6	HUCK® 99-100-245	375 945 000
DeltaBolt® Schließringbolzen	4,8	HUCK® 99-2558	auf Anfrage
	6,4	HUCK® 99-2564	375 845 000
	8,0	HUCK® 99-99-245	375 885 000
	9,6	HUCK® 99-100-245	375 945 000
Multigrip Schließringbolzen	4,8	HUCK® 99-1456 <sup>2</sup>	372 985 000
	6,4	HUCK® 99-1477UK <sup>2</sup>	371 980 000
	7,8	HUCK® 99-1439	371 965 000
	9,6	HUCK® 99-1440	371 970 000
Hucktainer® Plus TIBULB Blindniete	9,5	HUCK® 99-3438	auf Anfrage
	4,8		
	6,4		
	7,8		
M-LOCK Blindniete	4,8		
	6,4		
	9,5	HUCK® 99-3318	371 904 000
MAGNA-BULB® Blindniete	4,8		
	6,4		
	7,8	HUCK® 99-3307	385 159 000
BOM® Blindniete	4,8	HUCK® 99-1053	auf Anfrage
	6,4	HUCK® 99-830-1	372 550 000
	7,8	HUCK® 99-769	372 705 000
	9,5	HUCK® 99-1272	372 995 000

<sup>2</sup> Montage nur mit Zwischenstück Artikel-Nr. 375 870 000

Technische Daten der Zugköpfe siehe Tabelle Seite 24/25.

## HUCK® 2583

Hydraulisches Nietwerkzeug zur Verarbeitung von Schließringbolzen und hochfester Blindniete, mit erhöhtem Arbeitshub

### Vorteile auf einen Blick

- Mit 3,5 m Schlauch
- Sehr leichtes Werkzeug
- Geringer Instandhaltungsaufwand, da nur ein bewegliches Teil

### Technische Daten

Arbeitshub: 38,1 mm  
Setzkraft: 48,3 kN bei 579 bar  
Gewicht: 2,1 kg (ohne Schlauchsatz)

### Lieferumfang

Nietwerkzeug HUCK® 2583 mit 3,5 m Schlauchsatz  
Bedienungsanleitung  
Artikel-Nr. 370 830 000

Erforderlicher Umlaufverstärker:  
HUCK® KA28-001; HUCK® HK32-002; Modell HUCK® HV 703

### Hinweis

Zugköpfe sind nicht im Lieferumfang enthalten  
Produktauswahl gemäß Tabelle



## Arbeitsbereich Schließringbolzen

Befestiger	Standard Schließringbolzen ø [mm]				DeltaBolt® Schließringbolzen ø [mm]				Multigrip Schließringbolzen ø [mm]				Hucktainer® Plus ø [mm]
	4,8	6,4	8,0	9,6	4,8	6,4	8,0	9,6	4,8	6,4	7,8	9,6	9,5
Aluminium	•	•	•	•					•	•	•	•	
Stahl	•	•	•	•	•	•	•	•	•	•	•	•	•
Edelstahl	•	•	•	•					•	•	•	•	

## Arbeitsbereich hochfeste Blindniete

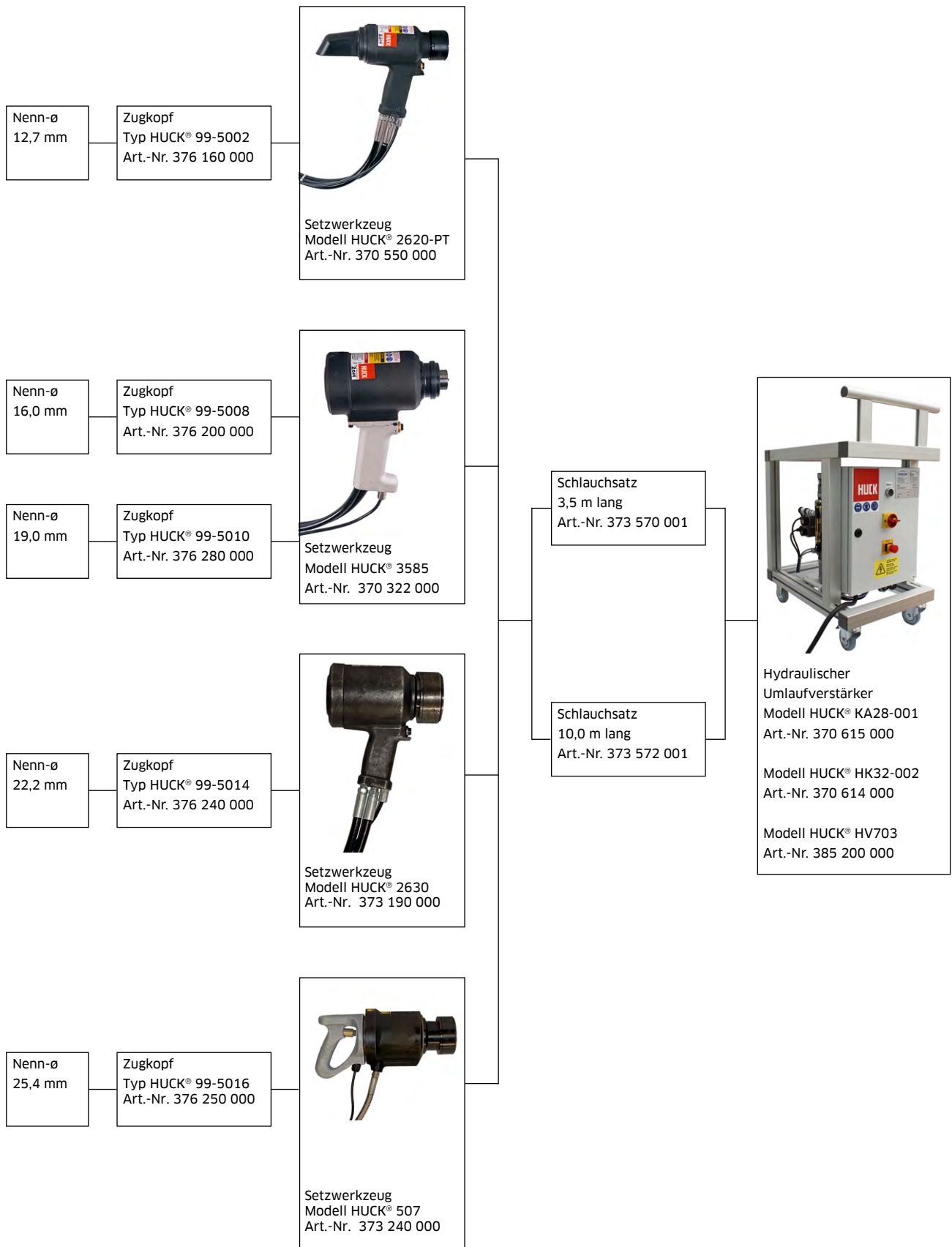
Befestiger	TIBULB Blindniete ø [mm]			M-LOCK Blindniete ø [mm]			MAGNA-BULB® Blindniete ø [mm]			BOM® Blindniete ø [mm]			
	4,8	6,4	7,8	4,8	6,4	9,5	4,8	6,4	7,8	4,8	6,4	7,8	9,5
Aluminium													
Stahl						•			•	•	•	•	•
Edelstahl													

## Zugköpfe für HUCK® 2583

Befestiger	Bolzen-Nenn-ø [mm]	Zugkopf-Typ	Artikel-Nr.
Standard	4,8	HUCK® 99-2558	auf Anfrage
Schließringbolzen	6,4	HUCK® 99-2564	375 845 000
	8,0	HUCK® 99-99-245	375 885 000
	9,6	HUCK® 99-100-245	375 945 000
DeltaBolt® Schließringbolzen	4,8	HUCK® 99-2558	auf Anfrage
	6,4	HUCK® 99-2564	375 845 000
	8,0	HUCK® 99-99-245	375 885 000
	9,6	HUCK® 99-100-245	375 945 000
Multigrip Schließringbolzen	4,8	HUCK® 99-3206	auf Anfrage
	6,4	HUCK® 99-1290	auf Anfrage
	7,8	HUCK® 99-1439	371 965 000
	9,6	HUCK® 99-1440	371 970 000
Hucktainer® Plus TIBULB Blindniete	9,5	HUCK® 99-3438	
	4,8		
	6,4		
	7,8		
M-LOCK Blindniete	4,8		
	6,4		
	9,5	HUCK® 99-3318	371 904 000
MAGNA-BULB® Blindniete	4,8		
	6,4		
	7,8	HUCK® 99-3307	385 159 000
BOM® Blindniete	4,8	HUCK® 99-1053	auf Anfrage
	6,4	HUCK® 99-830-1	372 550 000
	7,8	HUCK® 99-769	372 705 000
	9,5	HUCK® 99-1272	372 995 000

Technische Daten der Zugköpfe siehe Tabelle Seite 24/25.

# Nietwerkzeuge für hochfeste Schließringbolzen HuckBolt® C50L®



HUCK®, MAGNA-BULB®, BOM®, HUCKTAINER®, C50L®, HUCKBOLT®, HUCKLOK®, MAGNA-LOK®, sind eingetragene Marken oder Warenzeichen von Huck International Inc.

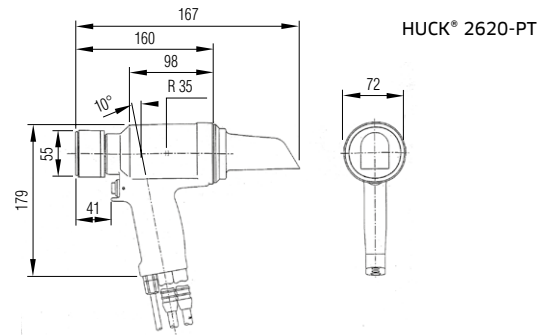
BOBTAIL®, ist ein eingetragenes Warenzeichen von Howmet Aerospace Inc.

# Technische Informationen zu hydraulischen Nietwerkzeugen für HuckBolt® C50L®

## HUCK® 2620-PT

### Technische Daten

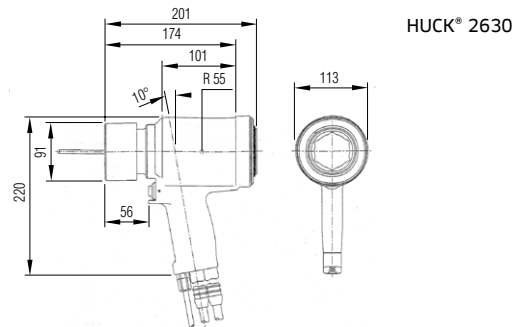
Arbeitsbereich:	ø 12,7 mm
Leistung:	88,2 KN bei 510 bar
Arbeitshub:	36,5 mm
Gewicht ohne Zugkopf:	4,5 kg
Artikel-Nr.	370 550 000



## HUCK® 3585

### Technische Daten

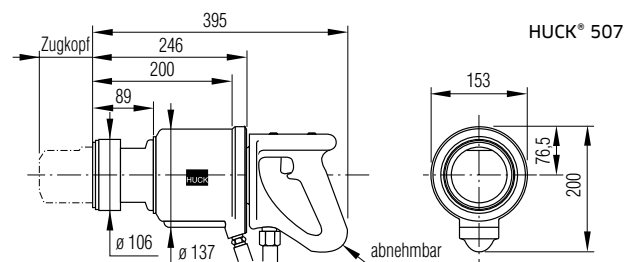
Arbeitsbereich:	ø 15,9 - 19,1 mm
Leistung:	203 KN bei 510 bar
Arbeitshub:	46 mm
Gewicht ohne Zugkopf:	8,7 kg
Artikel-Nr.	370 322 000



## HUCK® 2630

### Technische Daten

Arbeitsbereich:	ø 22,2 mm
Leistung:	216 KN bei 448 bar
Arbeitshub:	48,4 mm
Gewicht ohne Zugkopf:	9,8 kg
Artikel-Nr.	373 190 000



## HUCK® 507

### Technische Daten

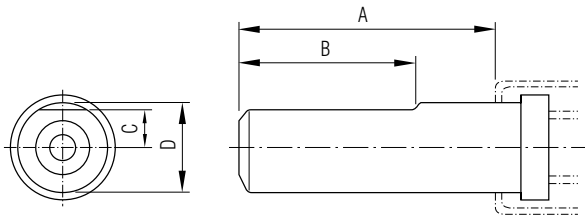
Arbeitsbereich:	ø 25,4 mm
Leistung:	336,73 KN bei 393 bar
Arbeitshub:	63,5 mm
Gewicht ohne Zugkopf:	19,5 kg
Artikel-Nr.	373 240 000

Alle hydraulischen Setzwerkzeuge sind mittels Schlauchsatz an einen hydraulischen Umlaufverstärker anzuschließen  
Setzwerkzeuge in Sonderausführung auf Anfrage

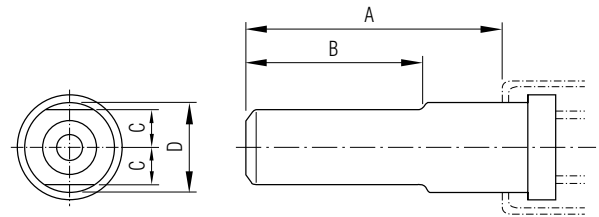
### Hinweis

Zugköpfe sind nicht im Lieferumfang enthalten  
Produktauswahl gemäß Tabelle

## Standard-/HV-Zugköpfe



einseitige Abflachung



zweiseitige Abflachung

### Zugköpfe für Schließringbolzen-System Standard TIFAS® LockBolt und DeltaBolt®

Bolzen-Nenn- $\phi$ [mm]	Für Werkzeug Modell	Abmessungen				Abflachung	Zugkopf-Typ	Artikel-Nr.
		A [mm]	B [mm]	C [mm]	D [mm]			
4,8	RL 75N / EL18 / 2025LB / 2480	51,0			19,1		HUCK® 99-3003 <sup>1</sup>	371 680 000
	254 / 256 / 2503 / 2580	58,0	43,9	8,1	17,8	einseitig	HUCK® 99-2558	auf Anfrage
6,4	RL 75N / EL18 / 2025LB / 2480	51,0			19,1		HUCK® 99-3006 <sup>1</sup>	371 705 000
	254 / 256 / 2503 / 2580	58,0	43,7	8,7	19,4	einseitig	HUCK® 99-2564	375 845 000
8,0	254 / 256 / 2503 / 2580	71,0	53,4	12,2	27,0	einseitig	HUCK® 99-99-245	375 885 000
9,6	254 / 256 / 2503 / 2580	70,0	53,4	12,2	27,0	einseitig	HUCK® 99-100-245 <sup>2</sup>	375 945 000

<sup>1</sup> Diese Zugköpfe müssen bei Verwendung auf dem Werkzeug 2025LB ohne das enthaltene Zwischenstück montiert werden.

<sup>2</sup> Bei Verwendung auf Werkzeug Modell 255 nur zur Verarbeitung von Aluminiumbolzen.

### Zugköpfe für Schließringbolzen-System > 10 mm HuckBolt® C50L®

Bolzen-Nenn- $\phi$ [mm]	Für Werkzeug Modell	Abmessungen				Abflachung	Zugkopf-Typ	Artikel-Nr.
		A [mm]	B [mm]	C [mm]	D [mm]			
12,7	2620 PT	106,0	58,5	19,7	44,5	einseitig	HUCK® 99-5002	376 160 000
15,9	3585	106,0	58,5	22,9	52,6	einseitig	HUCK® 99-5008	376 200 000
19,0	3585	119,0	58,0	24,7	55,5	einseitig	HUCK® 99-5010	376 280 000
22,2	2630	83,0	54,2	30,4	69,9	einseitig	HUCK® 99-5014	376 240 000
25,4	507	100,0	69,9	38,1	82,6	zweiseitig	HUCK® 99-5016	376 250 000

Zugköpfe in verlängerter Ausführung auf Anfrage.



## Zugköpfe für Schließringbolzen-System mit erweitertem Klemmbereich TIFAS® LockBolt Multigrip

Bolzen-Nenn- $\varnothing$ [mm]	Für Werkzeug Modell	Abmessungen				Abflachung	Zugkopf-Typ	Artikel-Nr.
		A [mm]	B [mm]	C [mm]	D [mm]			
4,8	RL 75N / EL18 / 2025LB / 2480 /	49,0	39,9	8,9	19,1	zweiseitig	HUCK® 99-1456 <sup>1,2</sup>	372 985 000
	254 / 256 / 2580						HUCK® 99-3206	auf Anfrage
	2503 / 2580							
6,4	RL 75N / EL18 / 2025LB / 254 /	54,0	38,9	9,3	19,7	zweiseitig	HUCK® 99-1477UK <sup>1</sup>	371 980 000
	256 / 2480 / 2580	91,0	47,8	8,9	27,0		HUCK® 99-1290	371 960 000
	2503 / 2580							

<sup>1</sup> Diese Zugköpfe können auf die Werkzeuge Modell 255/256 und Modell 2503/2580 nur mittels Zwischenstückes (Adapter) Modell 102 463, Artikel-Nr. 375 870 000 montiert werden.

<sup>2</sup> Diese Zugköpfe müssen bei Verwendung auf dem Werkzeug 2025LB ohne das enthaltene Zwischenstück montiert werden.

## Zugköpfe für Schließringbolzen-System für Verbundwerkstoffe HUCKTAINER® PLUS

Bolzen-Nenn- $\varnothing$ [mm]	Für Werkzeug Modell	Abmessungen				Abflachung	Zugkopf-Typ	Artikel-Nr.
		A [mm]	B [mm]	C [mm]	D [mm]			
9,5	RL 75N	59,3			28,2		HUCK® 99-3465 <sup>1</sup>	371 730 000
	254 / 256	68,9			27,7		HUCK® 99-3438	auf Anfrage
	2025LB	59,5			28,2		HUCK® 99-3464L	auf Anfrage

<sup>1</sup> Für die Montage wird eine spezielle Hülse Artikel-Nr. 385 081 000 benötigt. Bitte gesondert bestellen.

## Hydraulischer Umlaufverstärker Modell HUCK® KA28-001 (ohne Schlauchsatz)

Zum Betrieb der hydraulischen Setzwerkzeuge

### Technische Daten

Länge:	580 mm
Breite:	400 mm
Höhe:	800 mm (inkl. Griff)
Tankinhalt:	ca. 5 l
Pumpe:	2,8 l/min
Elektr. Anschluss:	380 V Drehstrom (andere Betriebsspannungen auf Anfrage)
Ölvorlaufdruck:	525 bar (werksseitig eingestellt)
Motorleistung:	1 kW
Gewicht (mit Öl):	ca. 54,0 kg
Artikel-Nr.	370 615 000



## Hydraulischer Umlaufverstärker Modell HUCK® HK32-002 (ohne Schlauchsatz)

Zum Betrieb der hydraulischen Setzwerkzeuge

### Technische Daten

Länge:	720 mm
Breite:	500 mm
Höhe:	800 mm
Tankinhalt:	6,9 l
Pumpe:	3,2 l/min
Elektr. Anschluss:	380 V Drehstrom
Ölvorlaufdruck:	600 bar
Motorleistung:	2,2 kW
Gewicht:	ca. 97 kg
Artikel-Nr.	370 614 000



### Hinweis

Alle hydraulischen Umlaufverstärker werden ohne Schlauchsatz geliefert.

# Hydraulischer Umlaufverstärker Modell HUCK® HV703 (ohne Schlauchsatz)

Zum Betrieb der hydraulischen Setwerkzeuge

## Technische Daten

Länge:	740 mm
Breite:	450 mm
Höhe:	630 mm
Tankinhalt:	5,0 l
Pumpe:	3,2 l/min
Elektr. Anschluss:	400 V / 50 Hz
Ölvorlaufdruck:	650 bar
Motorleistung:	2,2 kW
Gewicht:	ca. 80 kg
Artikel-Nr.	385 200 000



Variante für 500 V Stromanschluß auf Anfrage lieferbar.

## Hinweis

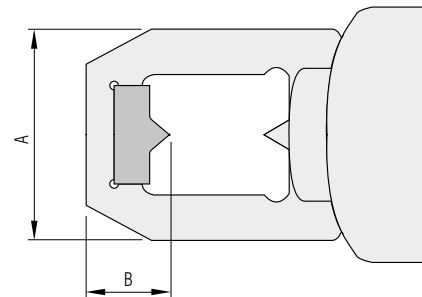
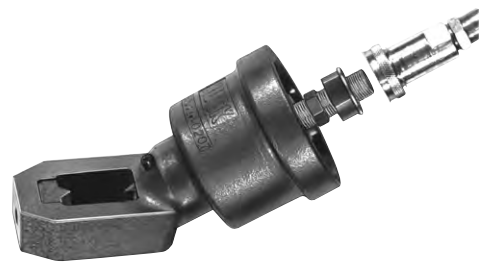
Alle hydraulischen Umlaufverstärker werden ohne Schlauchsatz geliefert.

## Hydraulische Schließringschneider

Zum Lösen von HV-SRB Verbindungen

für HV-Schließringbolzen	A	B	Gewicht	Modell	Artikel-Nr.
ø in [mm]	[mm]	[mm]	[kg]		
12,7	39,7	28,6	2,7	HUCK® 516	373 600 000
16,0	49,2	28,6	2,7	HUCK® 520	373 630 000
19,0	57,2	31,8	3,2	HUCK® 524	373 660 000
22,2	63,5	31,8	3,6	HUCK® 528	373 690 000
25,4	66,6	38,1	7,2	HUCK® 532	

Die hydraulischen Schließringschneider sind mittels Schnellkupplung an die Druckleitung des Schlauchsatzes zu montieren.



## Schlauchsätze komplett

mit Schnellkupplungen, zum Anschluss von Setzwerkzeugen oder Schließringschneidern an hydraulische Umlaufverstärker

Länge	Querschnitt	Druck max	Artikel-Nr.
[m]	[mm]	[bar]	
3,5	6,4	690	373 570 001
10,0	6,4	690	373 572 001



## Werkzeuge und Zubehör für BobTail™ Schließringbolzen



Zugkopf



Schließringschneider



HUCK® Werkzeuge BTT25, BTT35, BTT57



HUCK® Werkzeuge BTT20SF, BTT25, BTT57



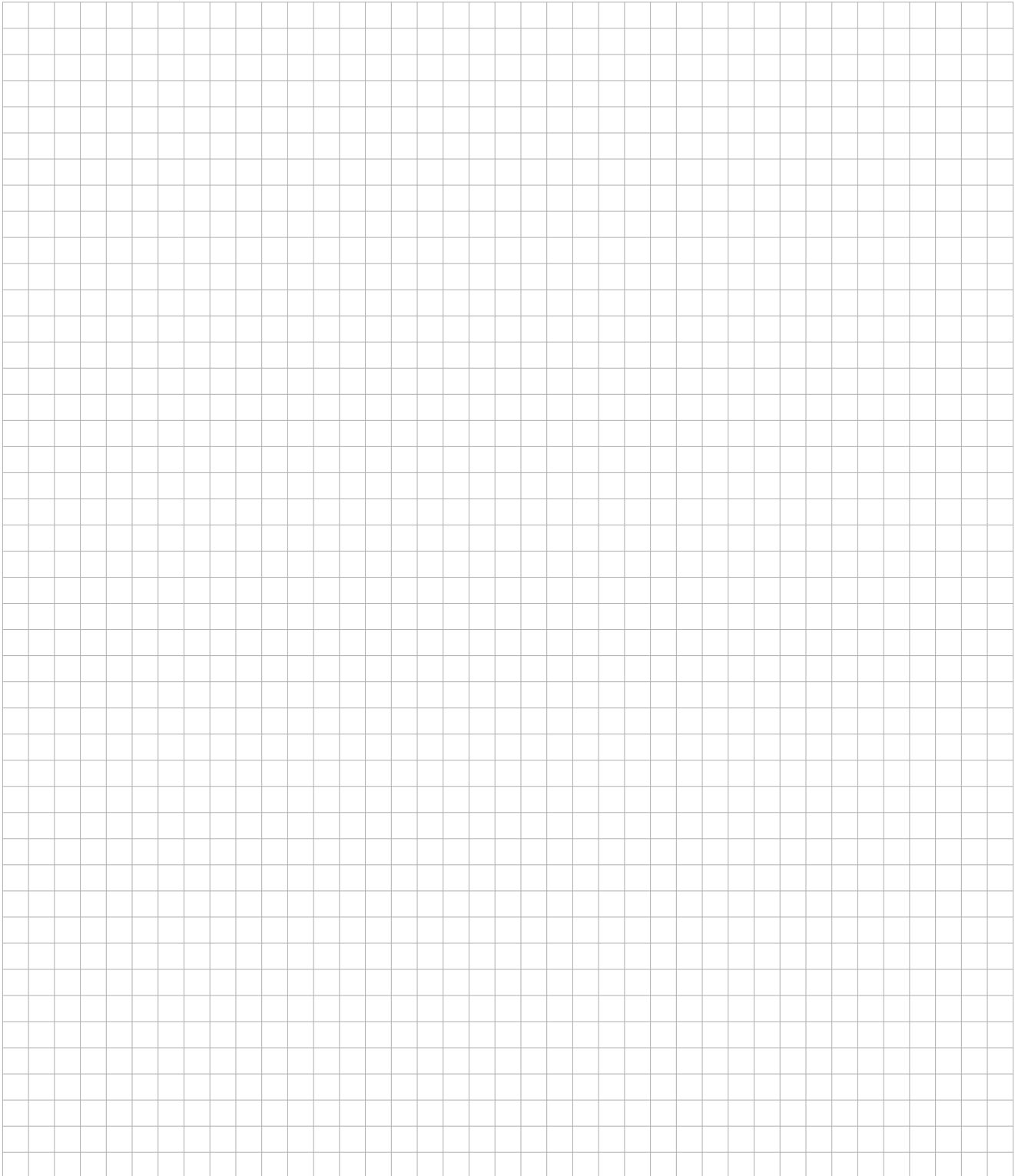
Schlauchsatz



Hydraulischer Umlaufverstärker Modell HUCK® HK432BT

**BobTail® Werkzeuge und Zubehör auf Anfrage lieferbar.**

# Notizen



**Urheberrecht**

Alle Texte, Bilder, technische Unterlagen und sonstige Informationen in diesem Katalog unterliegen dem Urheberrecht der Titgemeyer GmbH & Co. KG. Jegliche Wieder- und Weitergabe, in Kopie oder sonstige Vervielfältigung oder Nutzung ist ohne vorherige Zustimmung der Titgemeyer GmbH & Co. KG nicht gestattet.

**Eingetragene Marken**

Die Marken BÖRTI, GETO, GETO therm, GETOVAN, GTO, LockBolt, MEGA PORT, plasti van, PLYFIX, POLYSTIC, press-ti, RIEKO, RIV-TI, ROLL-TO, TIBOLT, TIBULB, TIFAS, TILA, TIOS und Titgemeyer sind registrierte Marken und geistiges Eigentum der Titgemeyer GmbH & Co. KG.

**Lieferungs- und Zahlungsbedingungen**

Lieferungen erfolgen ausschließlich zu unseren Lieferungs- und Zahlungsbedingungen.

**Haftungsbeschränkungen**

Die in diesem Katalog verzeichneten technischen Daten, Leistungsbeschreibungen, Zeichnungen, Abbildungen, Maße, Gewichte oder sonstige Leistungsdaten sowie Empfehlungen und Hinweise, z. B. zum Einbau der von uns angebotenen Teile, sind nur dann verbindlich, wenn dies ausdrücklich vereinbart wird. Grundsätzlich ist vielmehr der Anwender verpflichtet, im und für den konkreten Einzelfall selbst zu prüfen und zu entscheiden, ob und wie die von uns angebotenen Komponenten verwendet werden können.

Wir haften für Schäden bei Vorsatz,

grober Fahrlässigkeit und Verletzung wesentlicher Vertragspflichten, sowie bei Fehlern zugesicherter Eigenschaften. Darüber hinaus nicht ausdrücklich in diesen Bedingungen zugestandene Schadenersatzansprüche werden bei Kunden, die keine Verbraucher sind ausgeschlossen, in jedem Fall aber bei diesen Kunden, die keine Verbraucher sind, auf die bei Vertragsabschluss voraussehbaren Schäden, sowie der Höhe nach auf den Lieferwert begrenzt. Soweit unsere Haftung ausgeschlossen oder beschränkt ist, gilt dies entsprechend für die persönliche Haftung von Mitarbeitern, gesetzlichen Vertretern und Erfüllungsgehilfen. In allen Fällen grober Fahrlässigkeit durch einfache Erfüllungsgehilfen haften wir gegenüber Kunden, die keine Verbraucher sind, nur auf Ersatz des typischen, vorhersehbaren Schadens. Die gesetzliche Regelung der Beweislast bleibt hiervon unberührt. Die vorstehenden Haftungsbeschränkungen gelten nicht für Ansprüche aus dem ProdHaftG, für Schäden aus der Verletzung von Leben, Körper oder der Gesundheit oder Sachschäden an privat genutzten Gegenständen.

**Alle technischen Daten geben einen Anhalt, sind aber ohne Gewähr. Konstruktionsänderungen vorbehalten.**

## Über uns

Die Titgemeyer Group ist ein führendes Unternehmen für Befestigungstechnik und Fahrzeugbauteile an 15 Standorten Europas. Das Traditionsunternehmen entwickelt, fertigt und vertreibt mehr als 30.000 Befestigungselemente, Werkzeuge und Fahrzeugbauteile – in Serie und auf Kundenwunsch.

### Hauptverwaltung

**Titgemeyer GmbH & Co. KG**  
Hannoversche Straße 97  
49084 Osnabrück / DE

Postfach 4320  
49033 Osnabrück / DE

T +49 541 5822-0  
E [info@titgemeyer.com](mailto:info@titgemeyer.com)  
W [titgemeyer.com](http://titgemeyer.com)



### Vertriebsstandorte

**Gebr. Titgemeyer GmbH**  
Brunner Straße 77 - 79  
1230 Wien / AT

T +43 (0) 1/6 67 90 40 - 0  
E [sales@titgemeyer.com](mailto:sales@titgemeyer.com)  
W [titgemeyer.at](http://titgemeyer.at)

**Titgemeyer CZ spol. s r. o.**  
U Vodárny 1506  
397 01 Písek / CZ

T +420 382 2067 - 25  
E [sales@titgemeyer.com](mailto:sales@titgemeyer.com)  
W [titgemeyercz.cz](http://titgemeyercz.cz)

**Titgemeyer Polska sp. z o.o.**  
Cypriana Bazylika 17  
98-200 Sieradz / PL

T +48 (0) 43 828 20 - 15  
E [sales@titgemeyer.com](mailto:sales@titgemeyer.com)  
W [titgemeyer.pl](http://titgemeyer.pl)

**Titgemeyer Skandinavien A/S**  
Lunikvej 32  
2670 Greve / DK

T +45 4360 0966  
E [info@titgemeyer.dk](mailto:info@titgemeyer.dk)  
W [titgemeyer.dk](http://titgemeyer.dk)

**Titgemeyer Skandinavien A/S**  
Box 3218  
550 03 Jönköping / SE

T +46 36 128350  
E [info@titgemeyer.se](mailto:info@titgemeyer.se)  
W [titgemeyer.se](http://titgemeyer.se)

**Titgemeyer Turkey Baglanti Teknolojileri San. ve Tic. A.S.**  
Barbaros Mah. Is Merkezi No.1  
Kat: 8 D.58  
34746 Atasehir, Istanbul / TR  
T +90 (0) 21 66 88 20 - 27  
E [sales@titgemeyer.com.tr](mailto:sales@titgemeyer.com.tr)  
W [titgemeyer.com.tr](http://titgemeyer.com.tr)

**Titgemeyer (UK) Limited**  
A2 Link One Industrial Park  
George Henry Road  
DY4 7BU Tipton / UK

T +44 (0) 1 21 5 57 97 - 77  
E [sales@titgemeyer.co.uk](mailto:sales@titgemeyer.co.uk)  
W [titgemeyer.co.uk](http://titgemeyer.co.uk)

### Produktionsstandorte

**Baker & Finnemore Limited**  
199 Newhall Street  
Birmingham, B3 1SN / UK

T +44 121 23 62 - 347  
E [info@bakfin.com](mailto:info@bakfin.com)  
W [bakfin.com](http://bakfin.com)

**Titgemeyer GmbH & Co. KG  
Werk Lotte**  
Daimlerstraße 13 - 15  
49504 Lotte / DE

T +49 5404 9666 - 0  
E [info@titgemeyer.com](mailto:info@titgemeyer.com)  
W [titgemeyer.com](http://titgemeyer.com)

**RIEKO GmbH**  
Robert-Bosch-Straße 9  
72124 Pliezhausen / DE

T +49 7127 9744 - 0  
E [info@rieko-web.com](mailto:info@rieko-web.com)  
W [rieko-web.com](http://rieko-web.com)

**Titgemeyer Tools & Automation  
spol s.r.o.**  
U Vodárny 1506  
397 01 Písek / CZ

T +42 382 2067 - 11  
E [info@rivetec.cz](mailto:info@rivetec.cz)  
W [rivetec.cz](http://rivetec.cz)

**TS Gesellschaft für Transport- und  
Sicherheitssysteme mbH**  
Haßlinghauser Straße 156  
58285 Gevelsberg / DE

T +49 541 5822 - 900  
E [ts@cargocontrol.de](mailto:ts@cargocontrol.de)  
W [wir-sind-ladungssicherung.de](http://wir-sind-ladungssicherung.de)